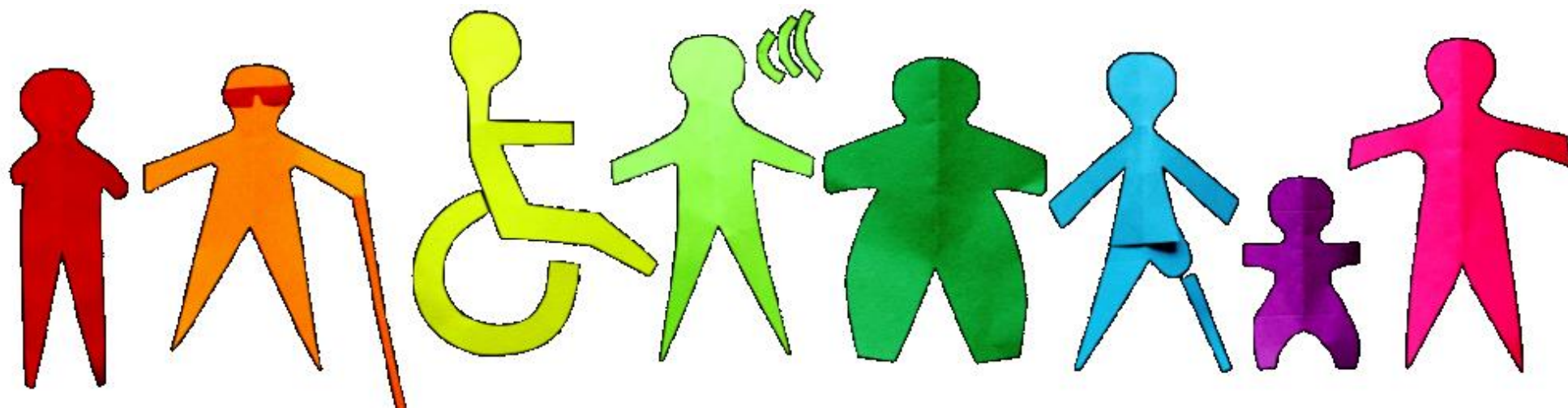

Практичні аспекти облаштування робочих місць

Юрій ВАСИЛЬЧЕНКО

17.04.2025

Для кого робиться облаштування?

Що саме облаштовувати та як?







Доступна прилегла територія

Доступна вхідна група

Доступні горизонтальні та вертикальні комунікації

Доступність робочих місць

Доступні санітарно-гігієнічні приміщення

Accessibility

Універсальний дизайн

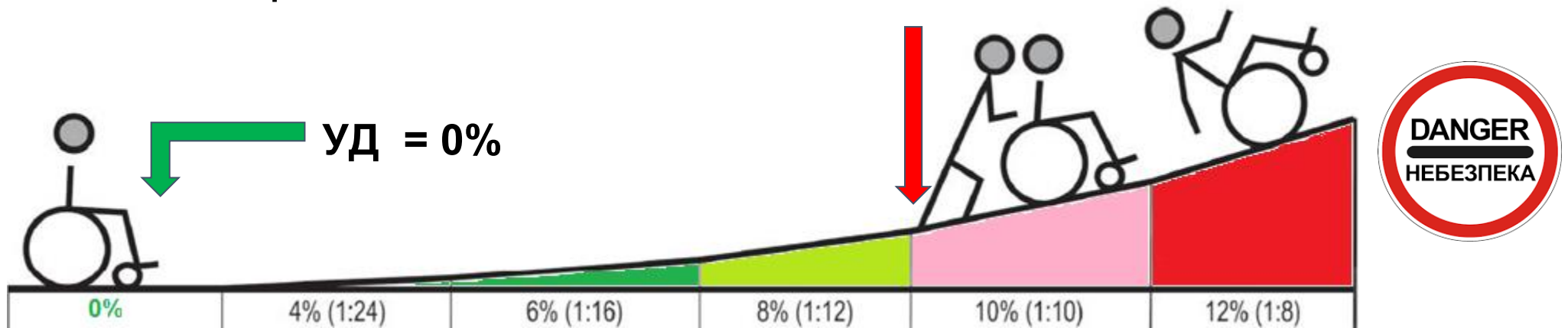
Дизайн предметів, побуту, програм та послуг, покликаний зробити їх максимально придатними до використання **всіма людьми** без необхідності адаптації чи спеціального дизайну.

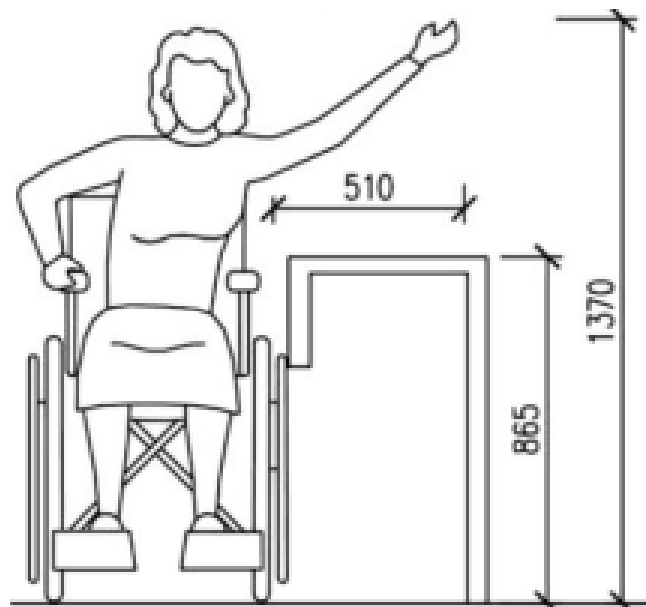
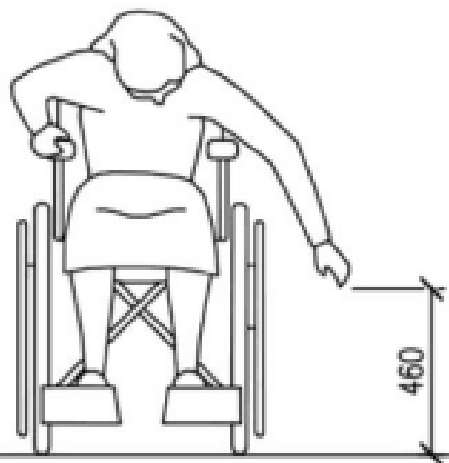
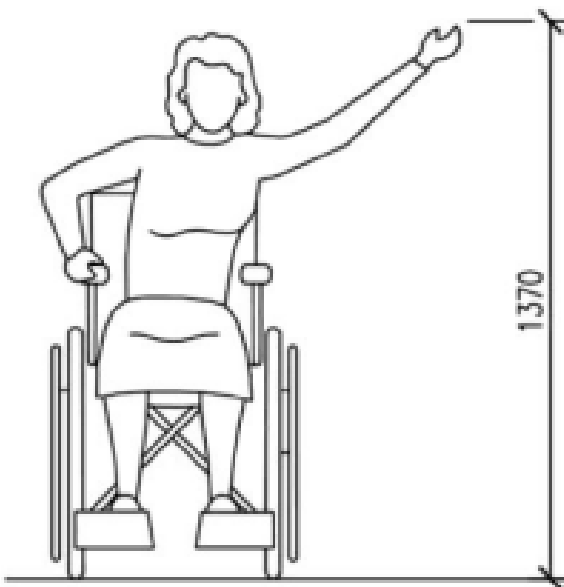
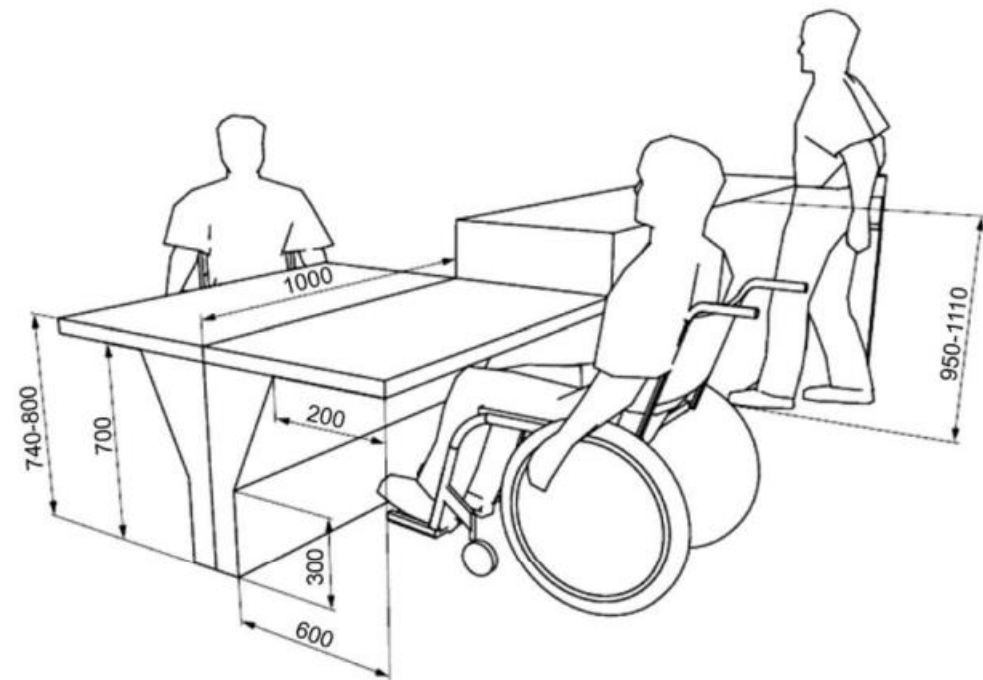
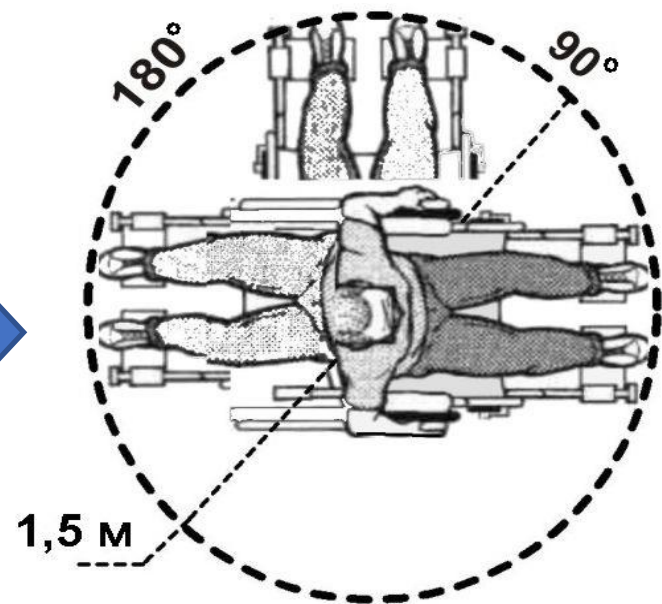
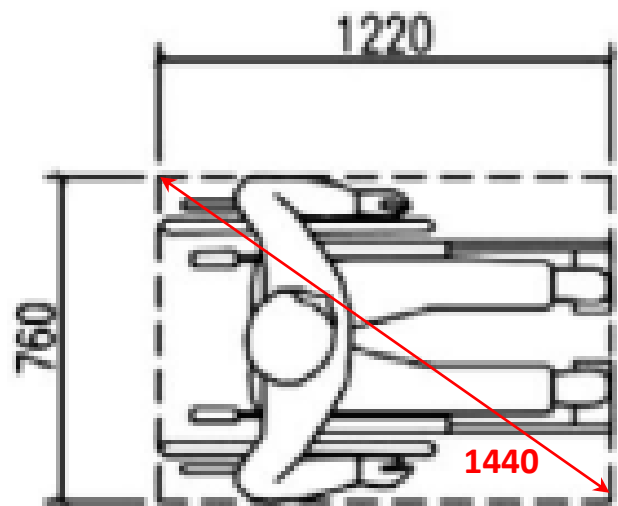
Доступні для МГН будівлі і споруди

у яких реалізований комплекс архітектурно-планувальних, інженерно-технічних, ергономічних, конструкційних і організаційних заходів, **що відповідають нормативним вимогам** щодо забезпечення доступності і безпеки МГН.

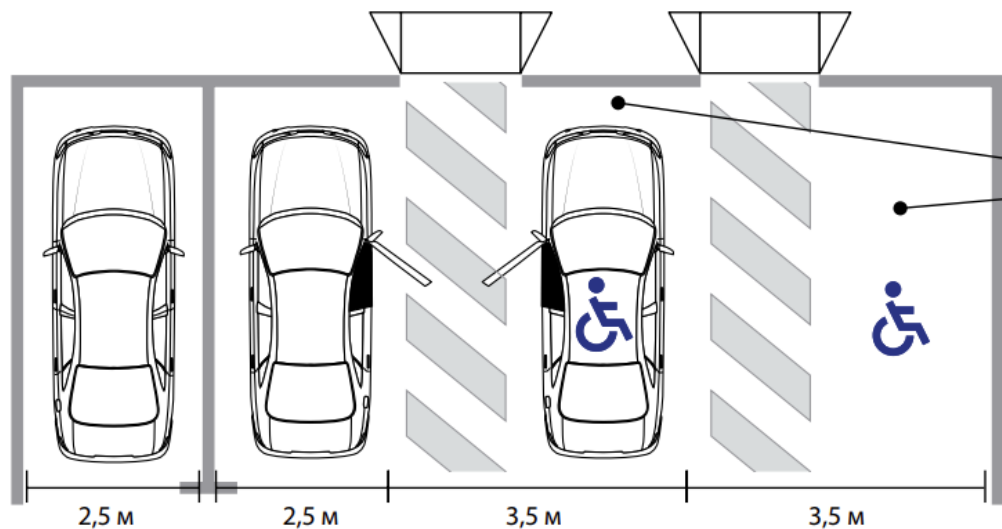
Розумне пристосування

Внесення, коли це потрібно **в конкретному випадку**, необхідних і підхожих модифікацій та коректив, що не становлять непропорційного чи невиправданого тягаря для цілей забезпечення реалізації або здійснення особами з інвалідністю нарівні з іншими всіх прав людини й основоположних свобод.





Місця для паркування автотранспорту

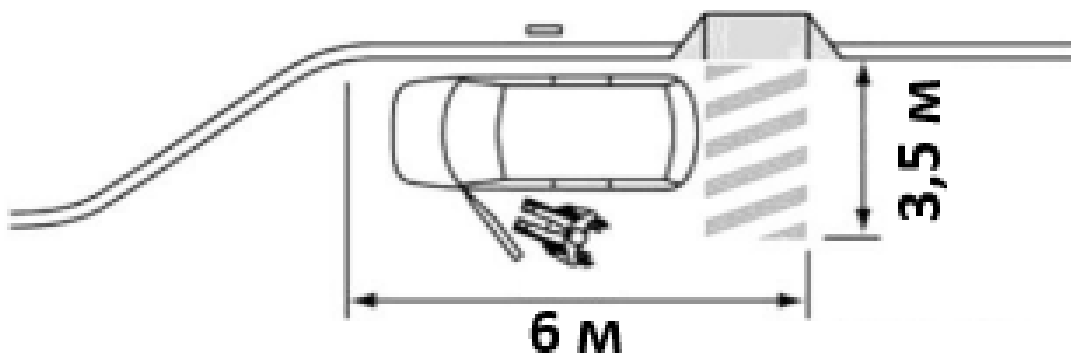
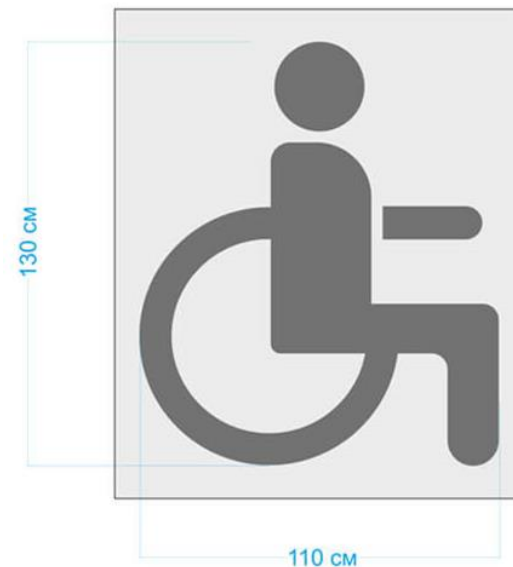


- 10% (не менше 1 місця)
- 3,5 м*5 м +1,5 м (при паралельному)
- Віддаленість не більше ніж 50 м від входу

Знак



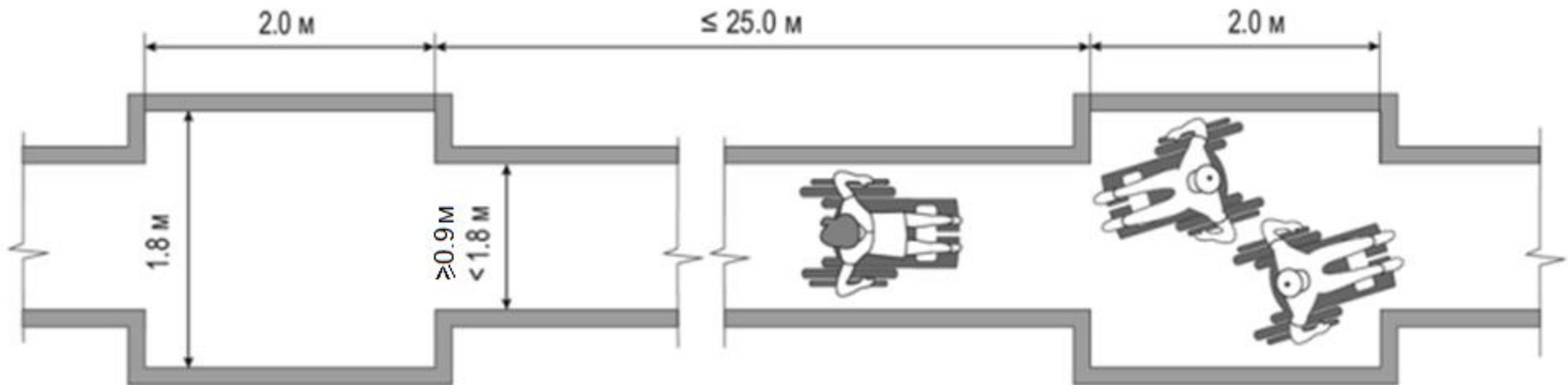
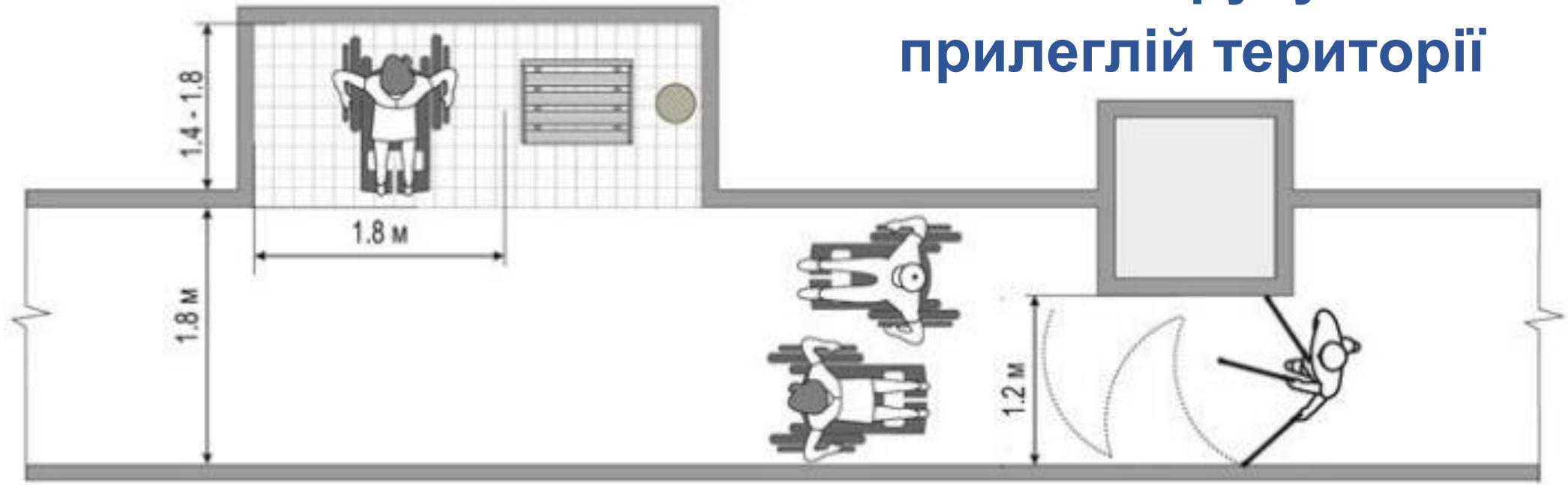
Трафарет



**Місця для
паркування
(приклад)**



Шляхи руху по прилеглий території





Прилегла територія





Вхідна група



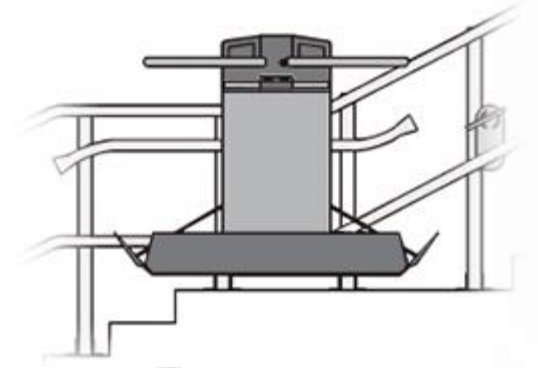
Пандуси



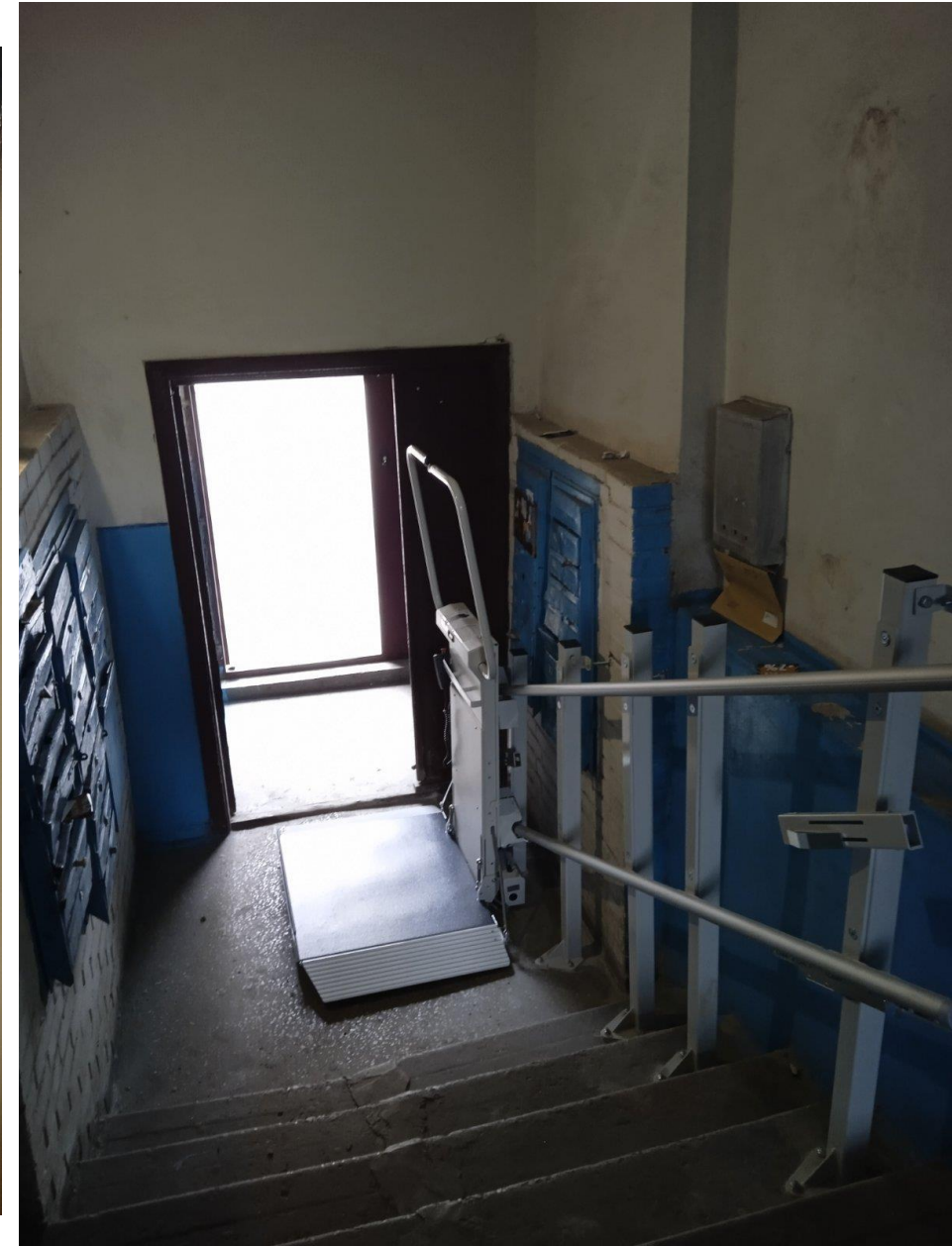
Пандус

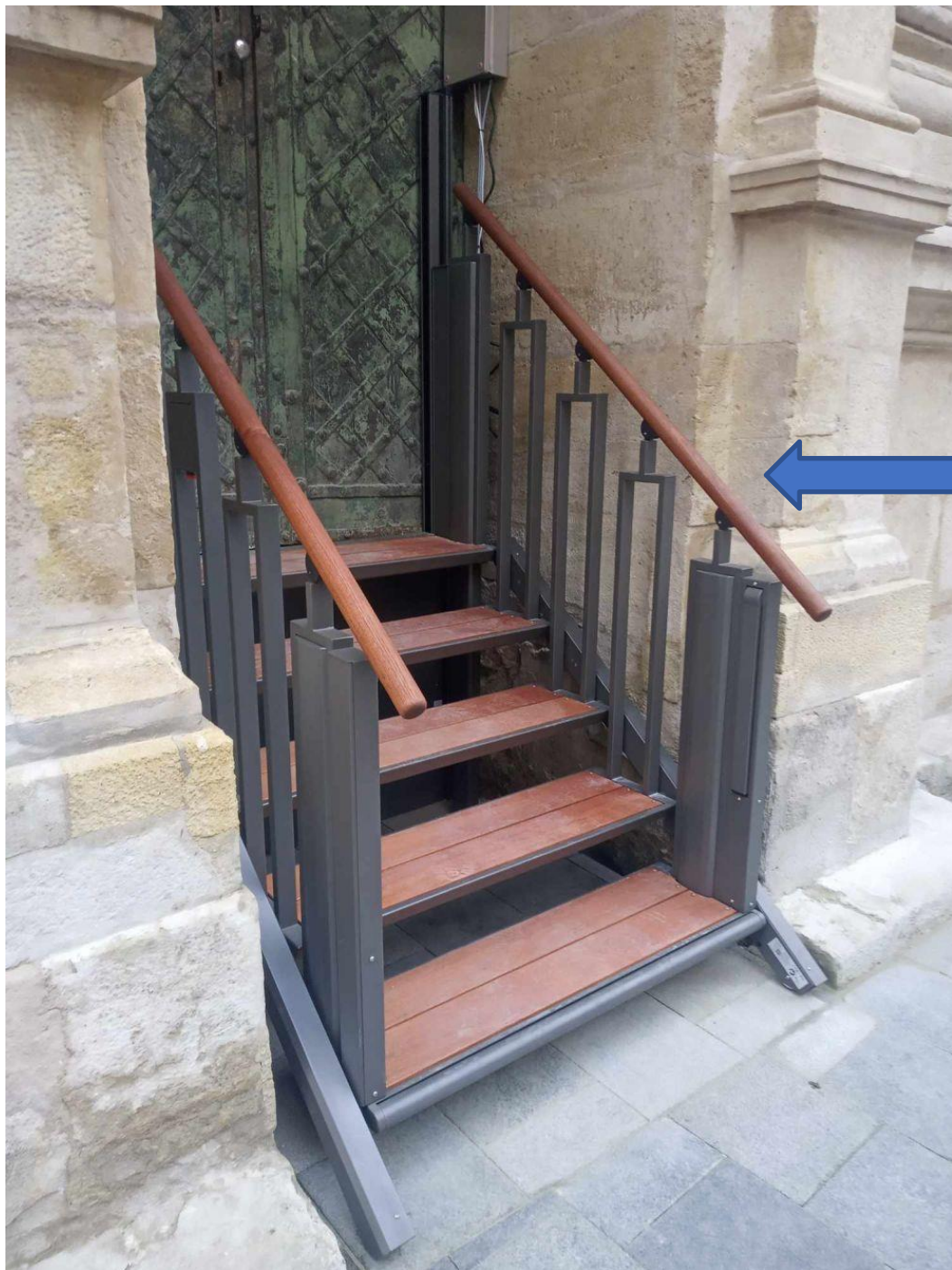


Lifting devices



Підймальні пристрої

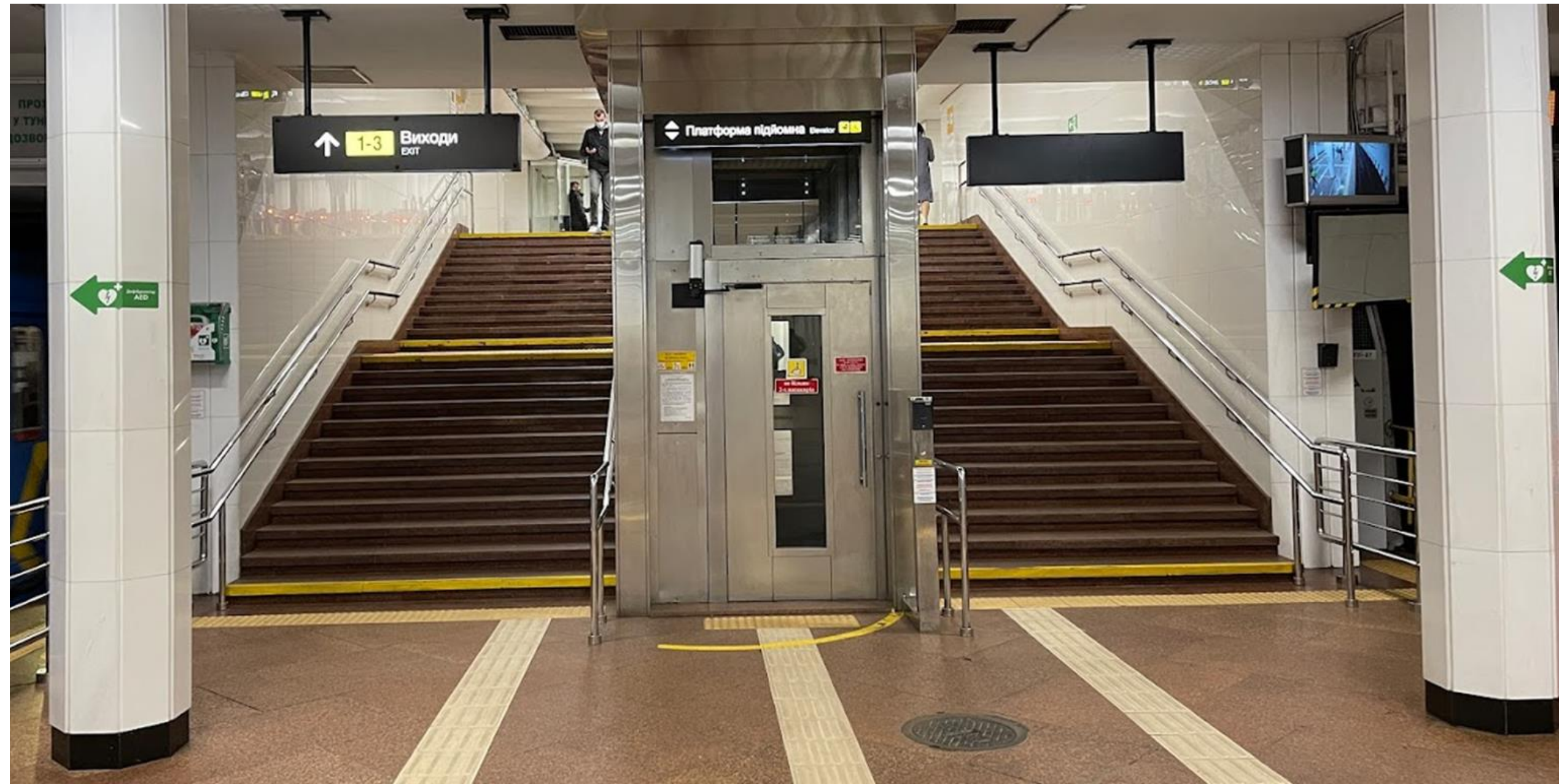




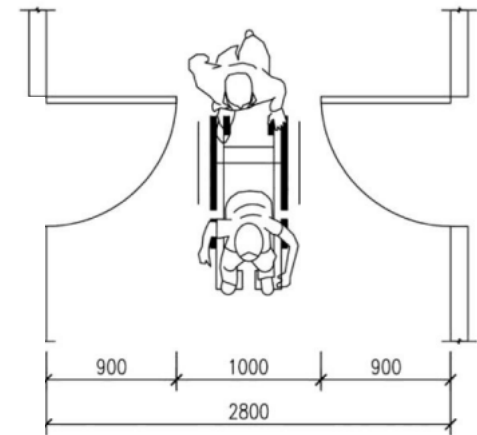
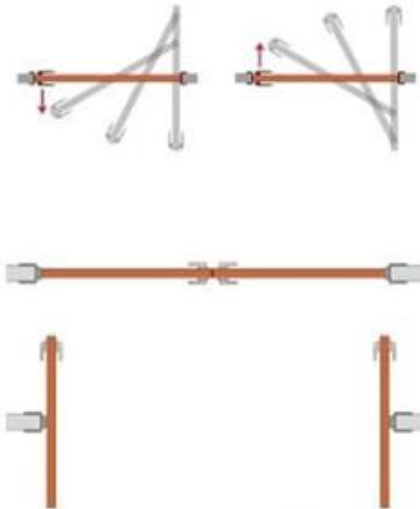
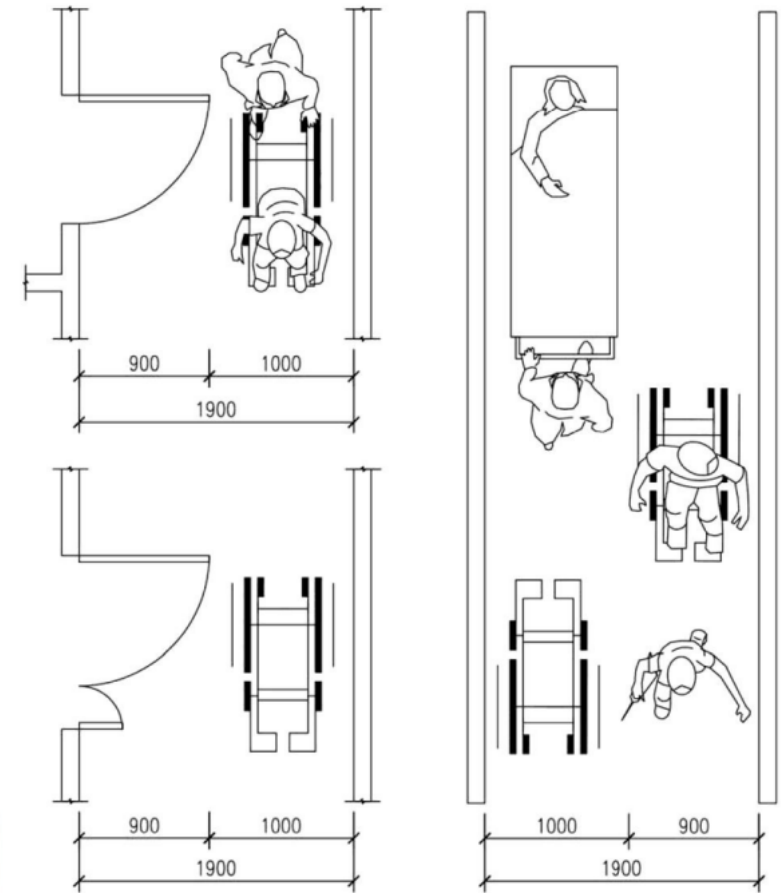
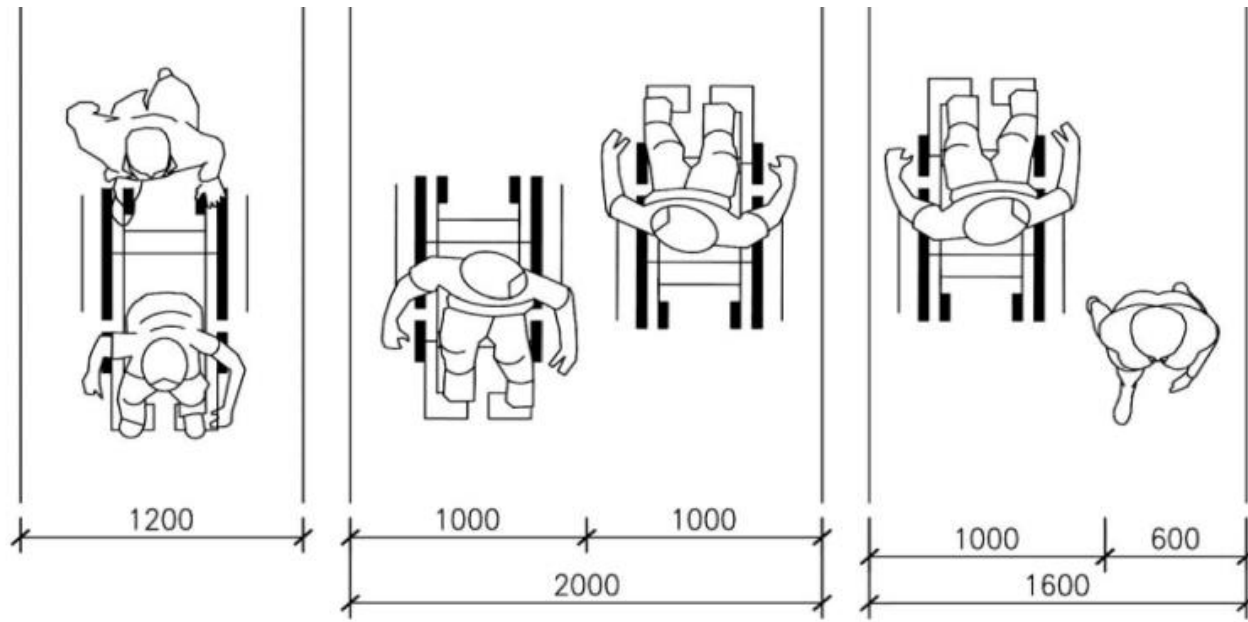
Підймальні пристрої

Garrison Church of the Holy
Apostles Peter and Paul
(11 Teatralna St., Lviv)

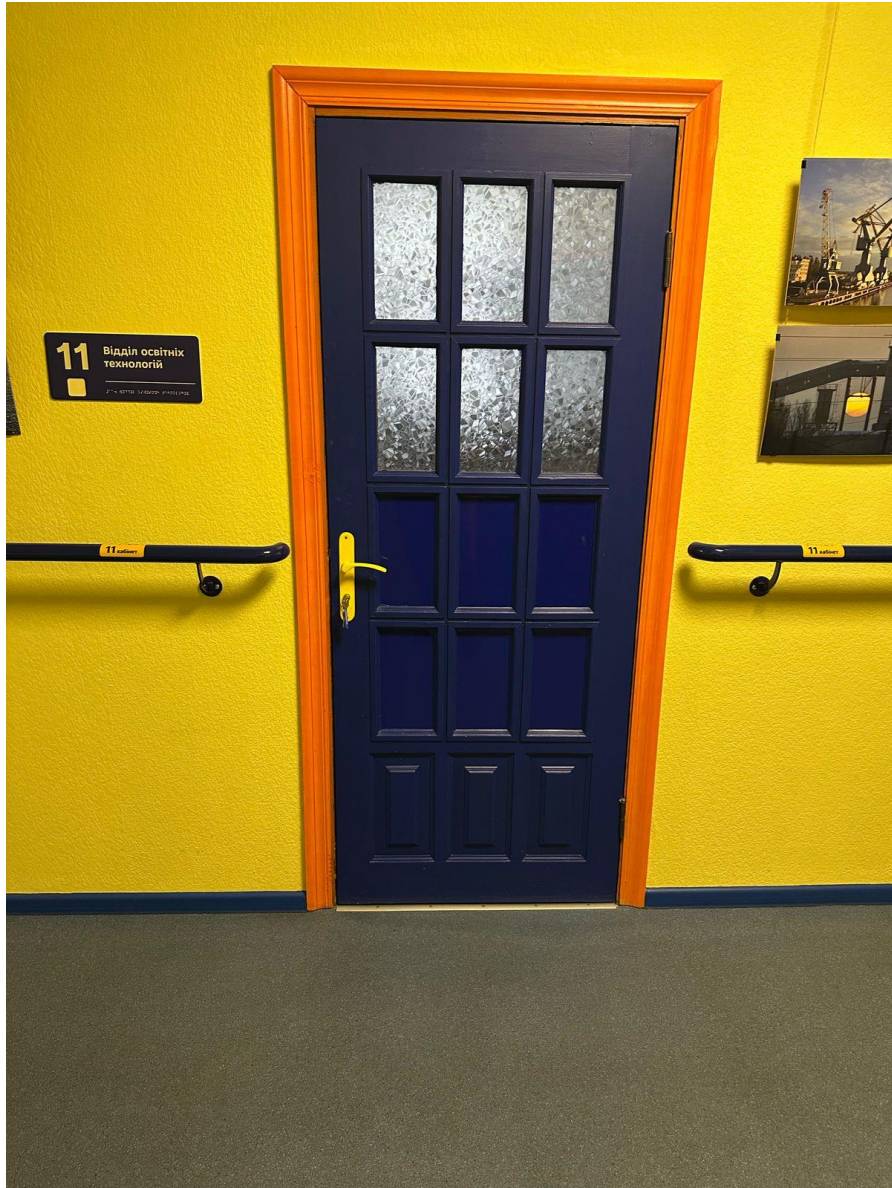
Сходи



Шляхи руху всередині



Двері



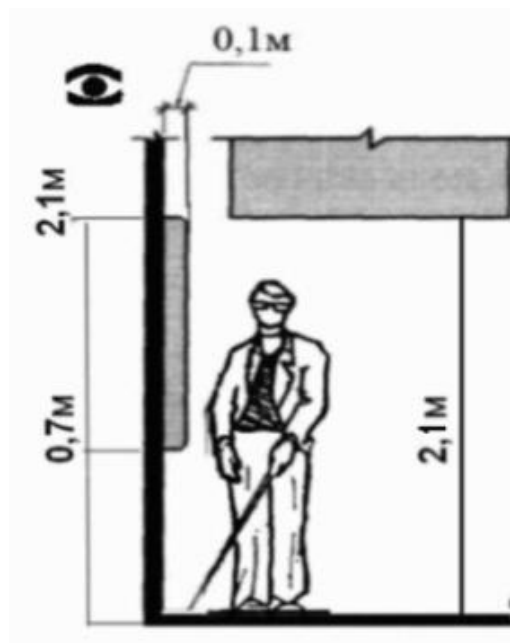
Безпека при переміщенні

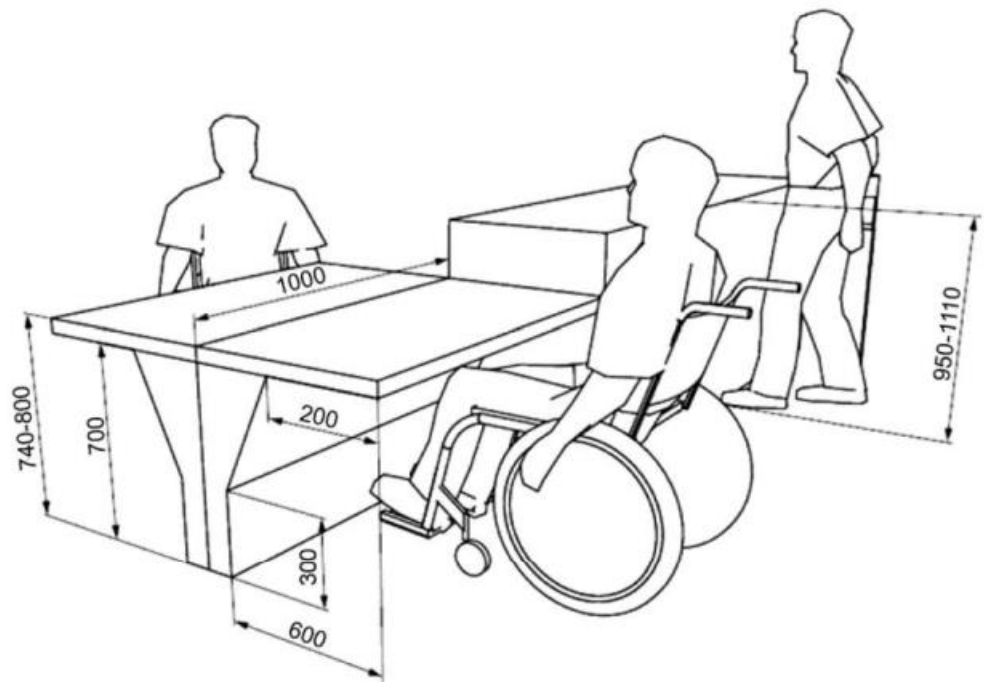


ДБН В.2.2-40:2018 «Інклюзивність будівель і споруд. Основні положення»



5.5.2 Об'єкти, нижня крайка яких розташована на висоті від 0,7 м до 2,1 м від рівня пішохідного шляху, не повинні виступати за площину вертикальної конструкції більше ніж на 0,1 м, а при їх розміщенні на розташованій окремо опорі – не більше ніж 0,3 м. Така опора повинна бути промаркована контрастним кольором. При збільшенні виступних розмірів простір під цими об'єктами необхідно виділяти бордюром каменем, бортиком заввишки не менше ніж 0,025 м або огорожами заввишки не менше ніж 0,7 м.





Робочі місця

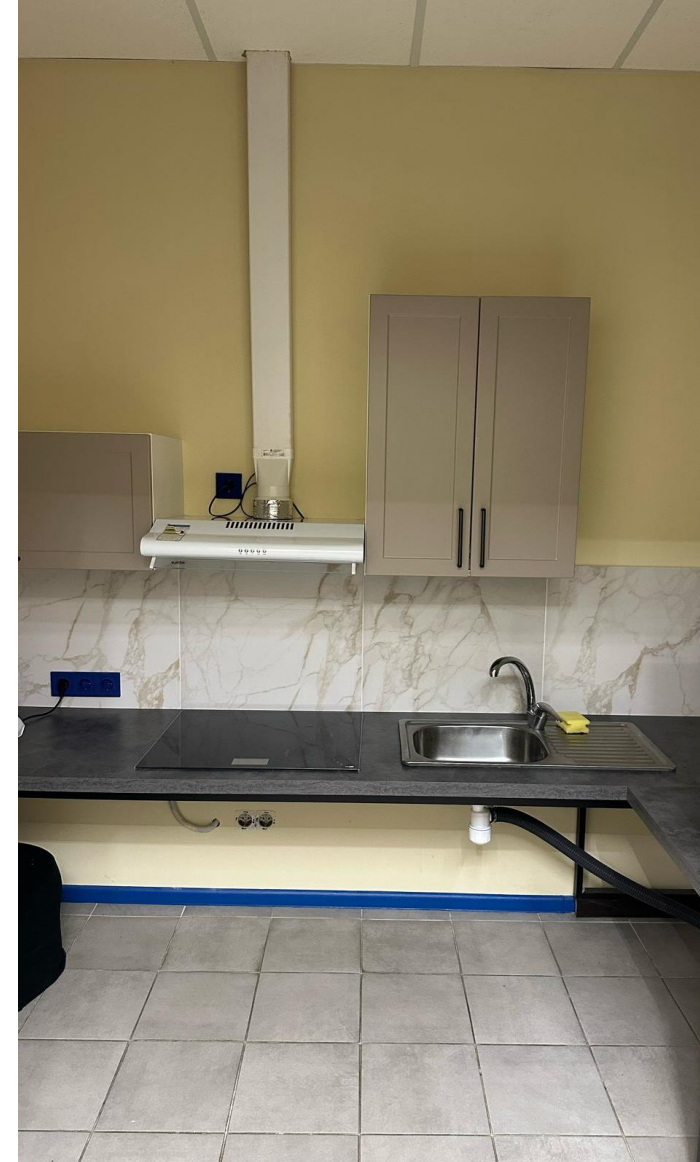
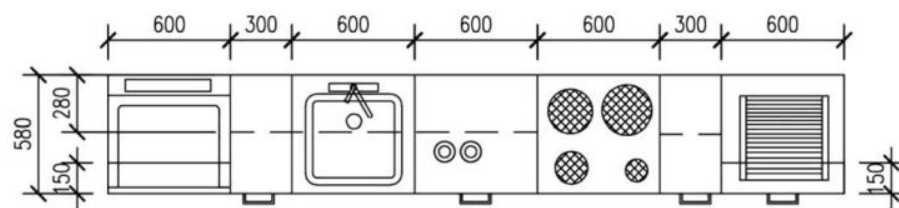
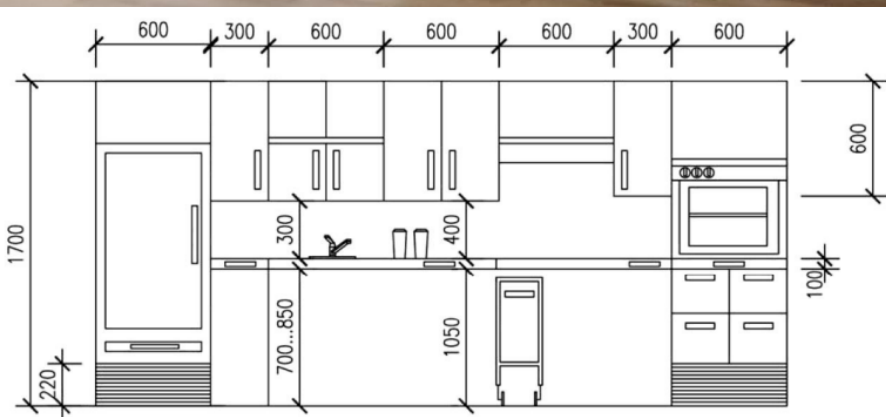




Універсальні меблі



Кухня



Спеціальне обладнання



Кухонне устаткування



Кухонне устаткування



FDA



Особливості харчування



NUT FREE



GLUTEN FREE



EGG FREE



VEGAN



Туалет та душ



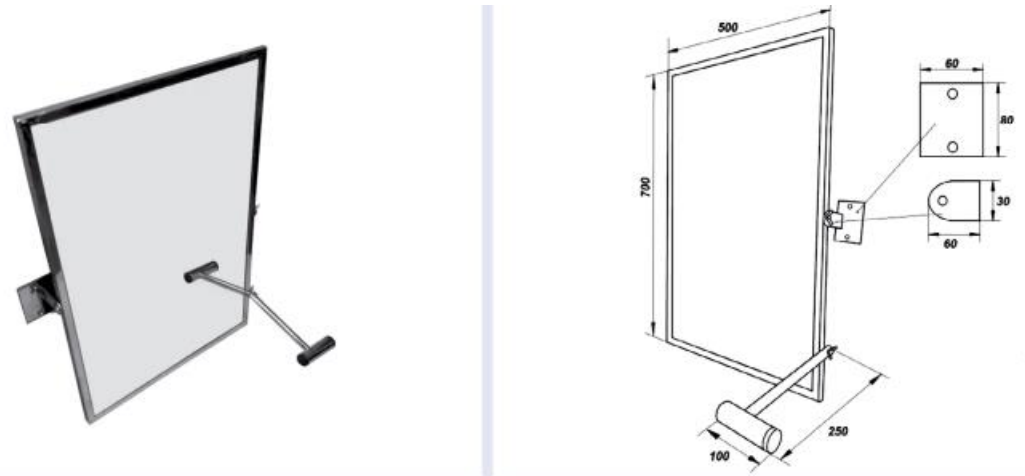
Зверніть увагу на кольори!!!

Обладнання

Пеленальний столик



Дзеркало поворотне



Гігієнічний душ



Відкидний стілець



Тримач для дітей



Кнопка виклику в універсальному сан.-гіг. приміщенні

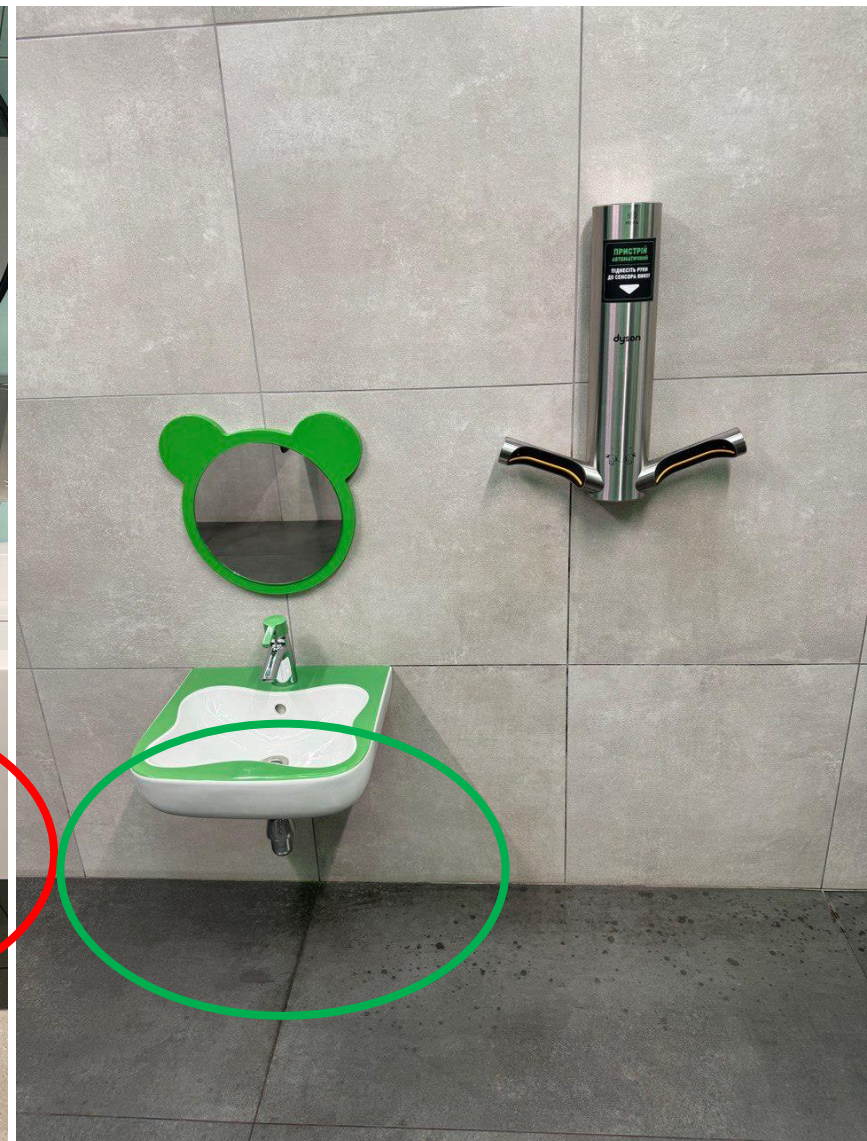


Крани важільного типу

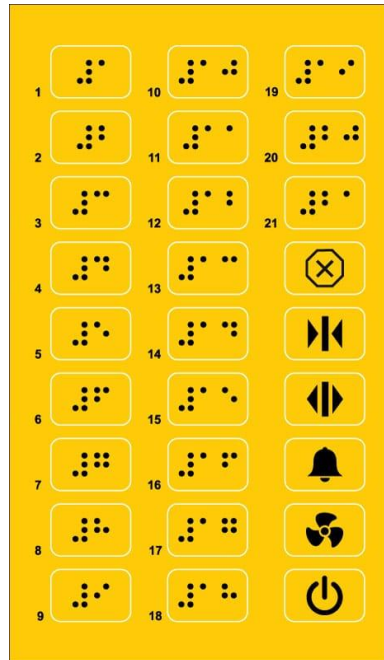




Туалет

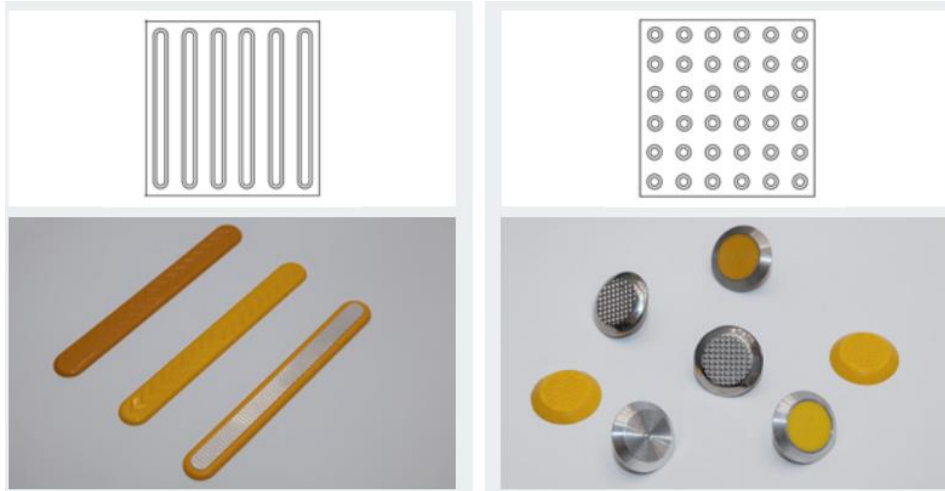


Орієнтування



Тактильні смуги

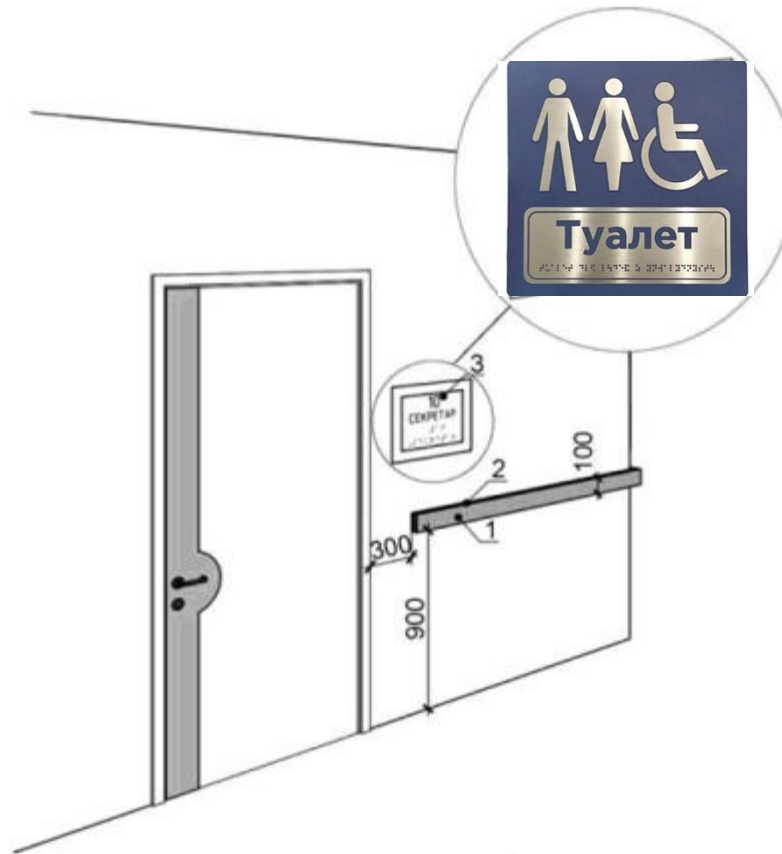
Спеціальні



Стандартні (природні)



Таблички



Таблички з призначенням приміщень повинні бути розміщені на висоті від 1,2-1,5 м на відстані 0,3 м відносно дверей.

Колір табличок підбирається так, щоб він контрастував з кольором стіни, на якій розміщується табличка.

Висота розміщення
табличок зі
шрифтом Брайля
від 1,2 до 1,5 м!!!



Кнопка дзвінка виклику" співробітника
об'єкта обслуговування не може бути
елементом доступності, а також
"розумним пристосуванням" його до
потреб МГН.



Дякую

за увагу!



Юрій ВАСИЛЬЧЕНКО

+38(093) 216-56-21

ynvasylchenko@gmail.com

