



Charity Fund  
**DEMINING OF UKRAINE**

Навісна установка розмінування

ГУМАНІТАРНЕ  
РОЗМІНУВАННЯ

ТЕПЛОВІЗІЙНА  
АЕРОРОЗВІДКА

МЕХАНІЗОВАНЕ  
ОЧИЩЕННЯ ВІД ВВП



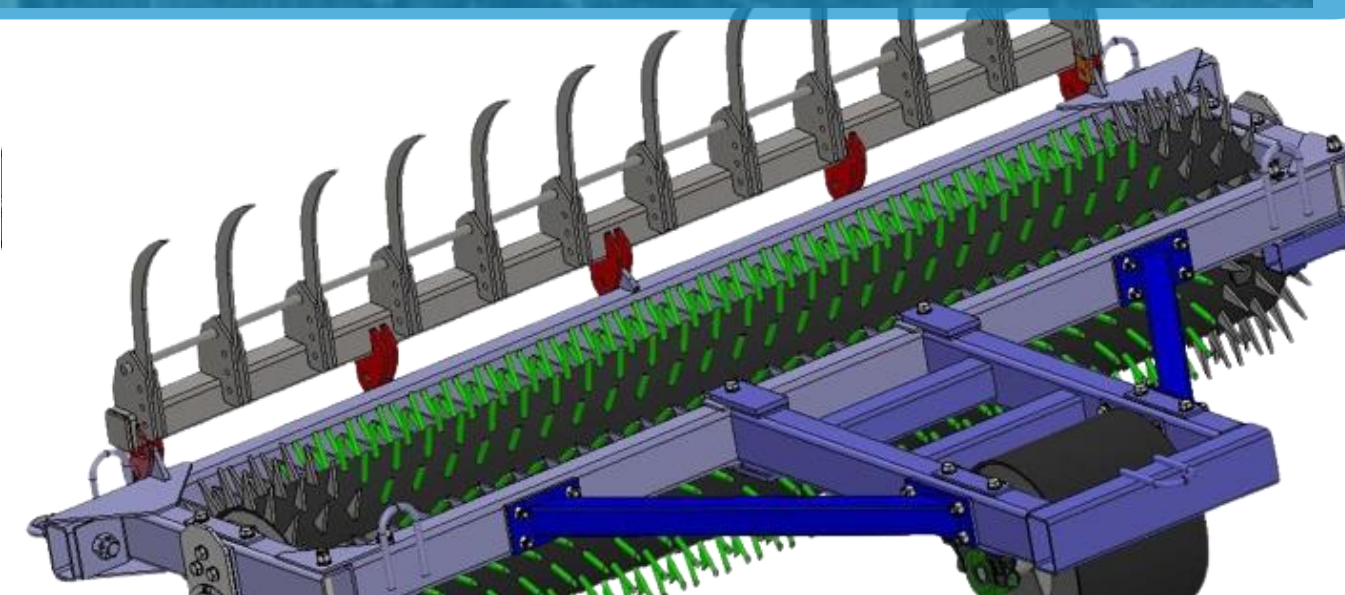
# Як це працює

*A complete solution for demining clearance*

1

## Принцип роботи

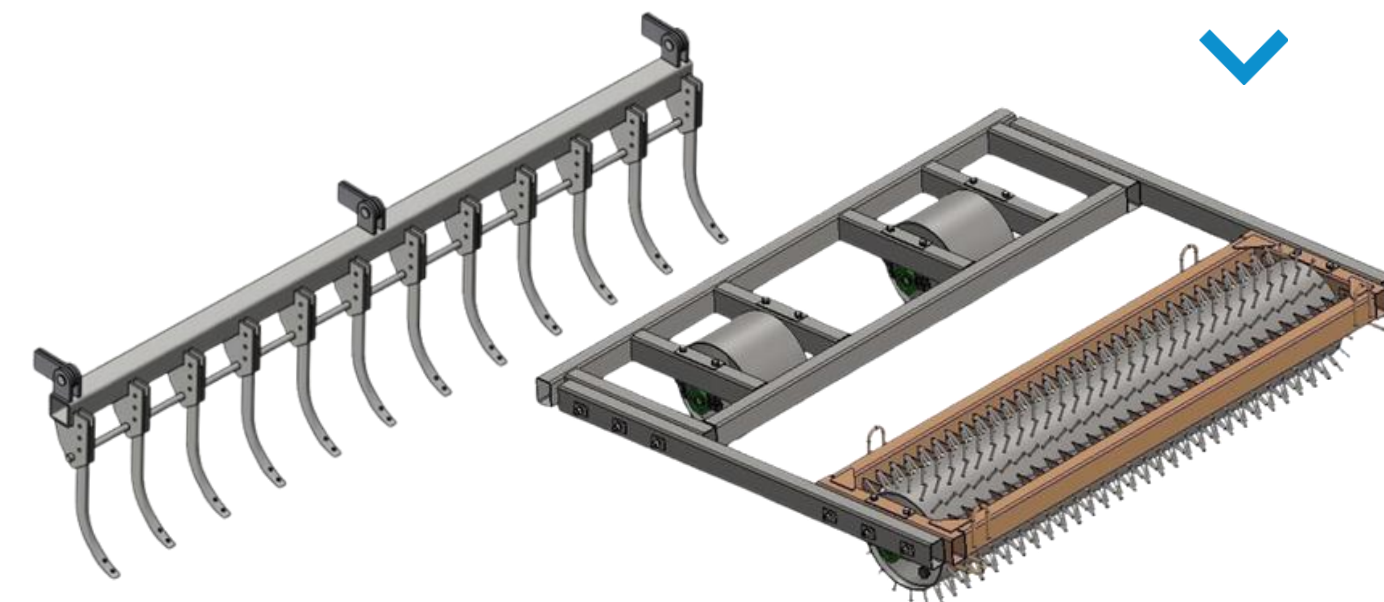
Протимінна установка являє собою комбінований навісний пристрій, який методом гідравлічного впливу та підкопування/обстеження ґрунту знищує ВНП.



2

## Конструкція

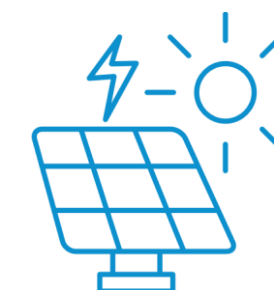
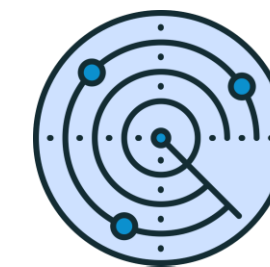
Мінний гребінь, що заглиблюється в ґрунт, може вилучати протитанкові та протипіхотні міни з глибини до 20 см. Він видаляє міни за межами шляху трактора для подальшого збору та утилізації, не завдаючи мінам жодної шкоди.



3

## Попередня підготовка

Попереднє обстеження ділянки відбувається за допомогою тепловізійної зйомки, для визначення найбільш безпечної ділянки для початку руху трактора.



# Переваги

A complete solution for demining clearance

## ПЕРЕВАГИ



1

### Екологічність

Запобігання впливу тротилу та збереження родючості ґрунту. Уникнення проблем з ґрунтовою корозією, яка може виникнути при вибухових розривах.

2

### Безпека

Повна безпека для персоналу завдяки зміщенню траєкторії руху установки.

3

### Економічна складова

Доступність запасних частин та швидкість ремонту. Низькі витрати на відновлення в наслідок вибухового ушкодження.



## Ключові показники

Завдяки унікальній конструкції мінної установки та комплексній системі дообстеження, добовий показник очищеної території сягає близько 10 Га.



**200 ГА**

умовно небезпечна

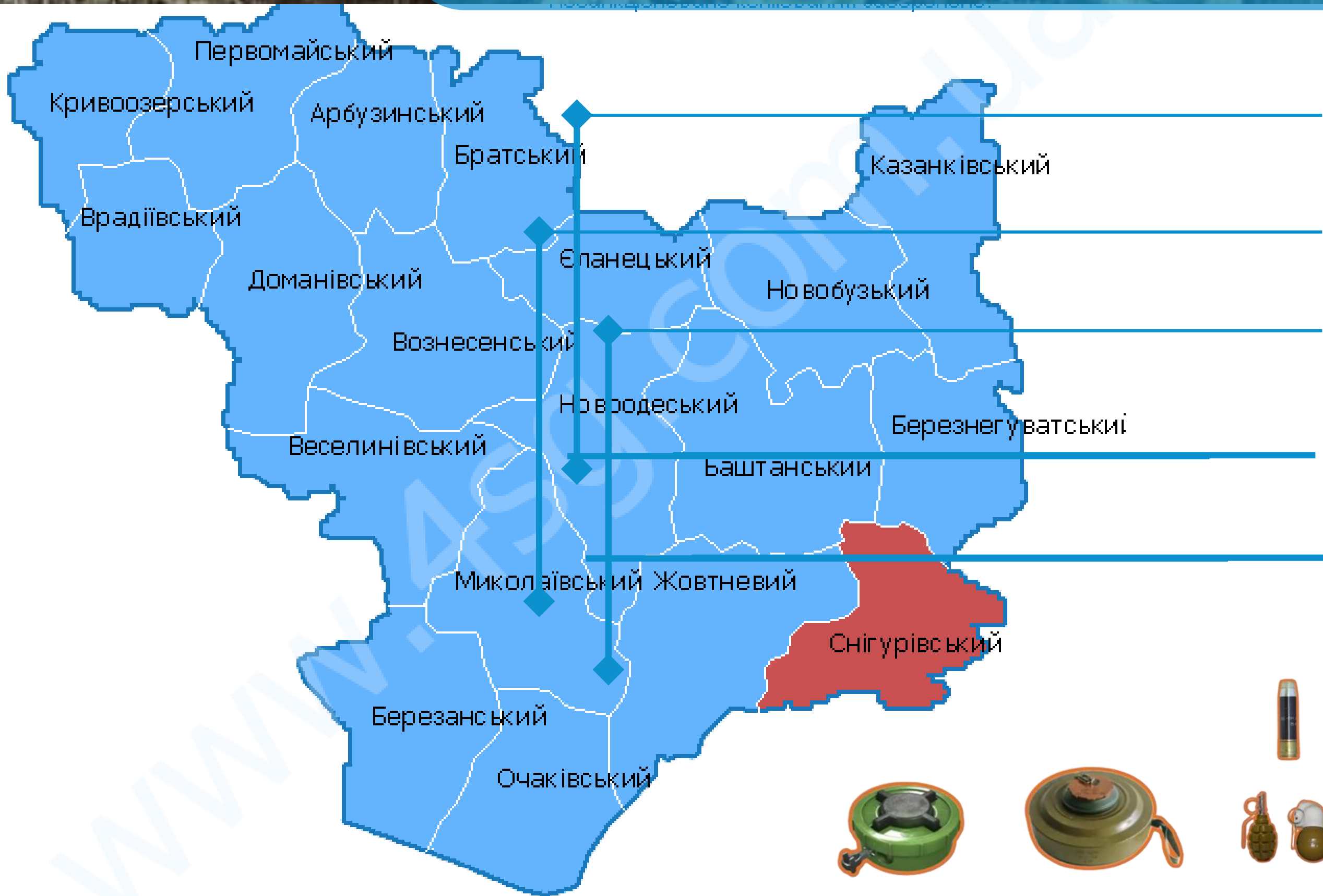


**24 ДНІ**

2 саперні групи

# Виявлені-знешкоджені ВНП

*A complete solution for demining clearance*



- 87 ТМ-62
- 125 снарядів
- ракети ПТКР
- 14 РПГ
- 47 ПМН



Україна, Миколаївська обл. с. Снігурівка червень-серпень 2023

# Питання-відповіді

*A complete solution for demining clearance*

