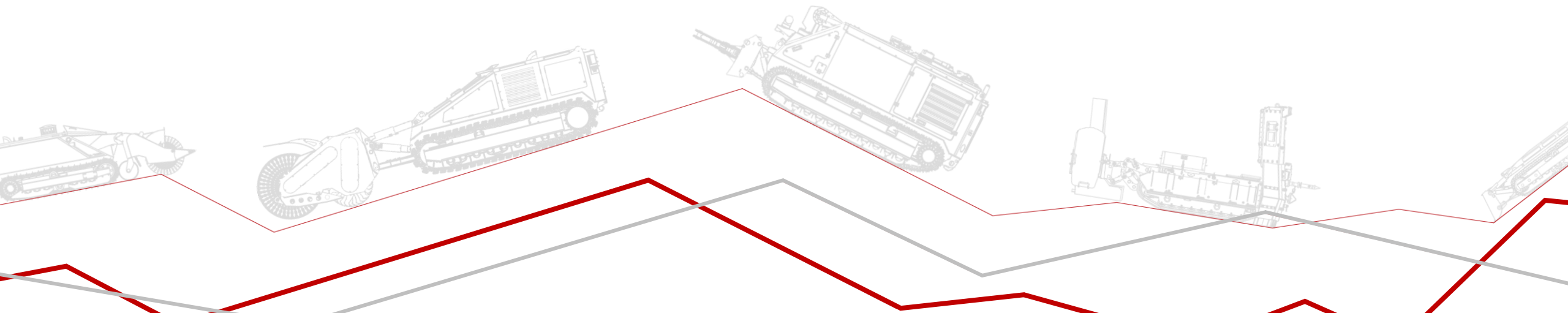


DON'T SEND A MAN TO DO A MACHINE'S JOB

THROUGH
INNOVATION IN
ROBOTICS WE STRIVE
TO SAVE HUMAN
LIVES



DOK-ING



Механічне розмінування DOK-ING в Україні

Поточні результати та майбутні плани

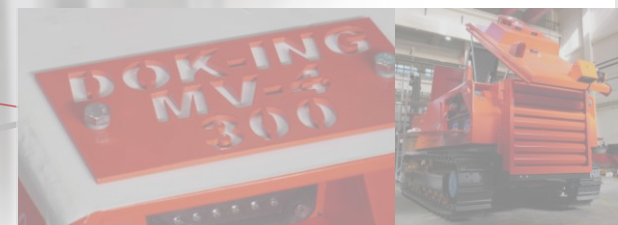
Інформація про DOK-ING

- Заснована в 1991 році
- Головний офіс: столиця Хорватії Загреб
- Представництва: Північна Америка, Африка, Близький Схід та Азія
- 225 співробітників в DOK-ING + понад 100 співробітників в інших відділеннях



- Лідер міжнародного ринку
- Роботизовані системи в 41 країні світу
- Понад 500 проданих систем
- Понад 100 державних та міжнародних нагород

Станом на 2023 рік було випущено роботизовану машину MV-4 під серійним номером «300»



4 напрями

Системи для гуманітарного та військового розмінування



Реагування на НС ЗМЗ



Боротьба з тероризмом



Обладнання для видобутку корисних копалин



Діяльність DOK-ING в гуманітарному розмінуванні



- 1997 рік виготовлення першої малої роботизованої системи MV-1
- 1998 рік початок гуманітарного розмінування в Хорватії
- Розширення діяльності з розмінування в багатьох інших країнах, таких як Шрі-Ланка, Таджикистан, Південний Судан, Нікарагуа, Сербія, Ангола, Демократична Республіка Конго, Азербайджан та ін.



**Понад 70 000 000 м²
розмінованої території
лише в Хорватії та інших країн
Балканського півострову**





DOK-ING в Україні



DOK-ING

**DON'T
SEND A MAN
TO DO A
MACHINE'S
JOB**



Діяльність DOK-ING в Україні



- 3 вересня 2022 року DOK-ING передав ДСНС та FSD 11 роботизованих систем:

- ✓ Харків (FSD) = 1xMV-4 & 1xMV-10
- ✓ Харків (ДСНС) = 1xMV-4 & 1xMV-10
- ✓ Суми (ДСНС) = 1xMV-10
- ✓ Чернігів (ДСНС) = 1xMV-4
- ✓ Київ (ДСНС) = 1xMV-4
- ✓ Миколаїв (ДСНС) = 1xMV-4
- ✓ Херсон (ДСНС) = 1xMV-4 & 2xMV-10



Плани DOK-ING до кінця 2023 року

Передати додатково:

✓ 10 x MV-4:

- 5 від KOICA для ДСНС
- 3 від Швеції для ЗСУ
- 2 від ЗС Кореї до ЗСУ



✓ 7 x MV-10

- 5 від KOICA for ДСНС
- 1 від NPA
- 1 від ЕС



В загальному:

16 x MV-4

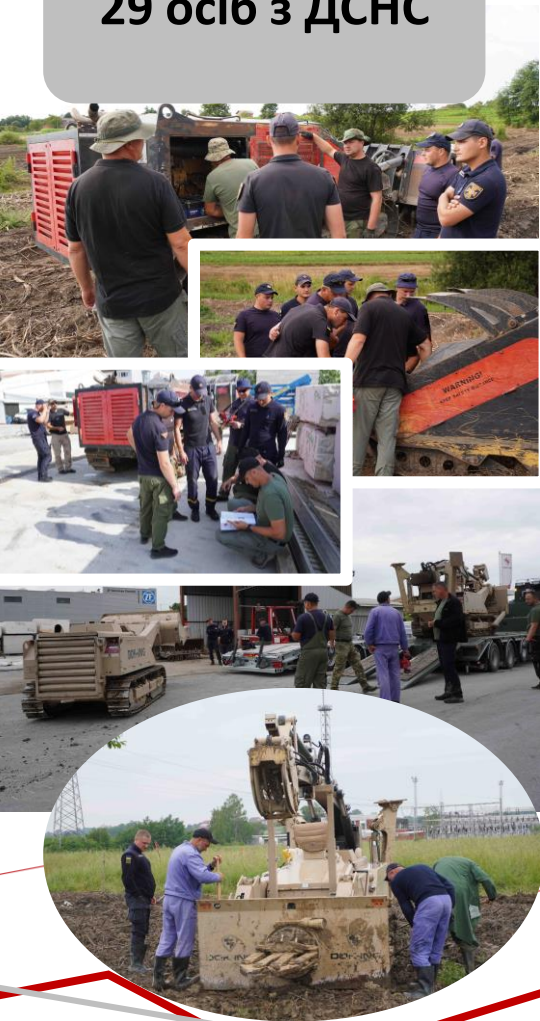
12 x MV-10

Тренінги DOK-ING



В тренінгах взяло участь:

29 осіб з ДСНС



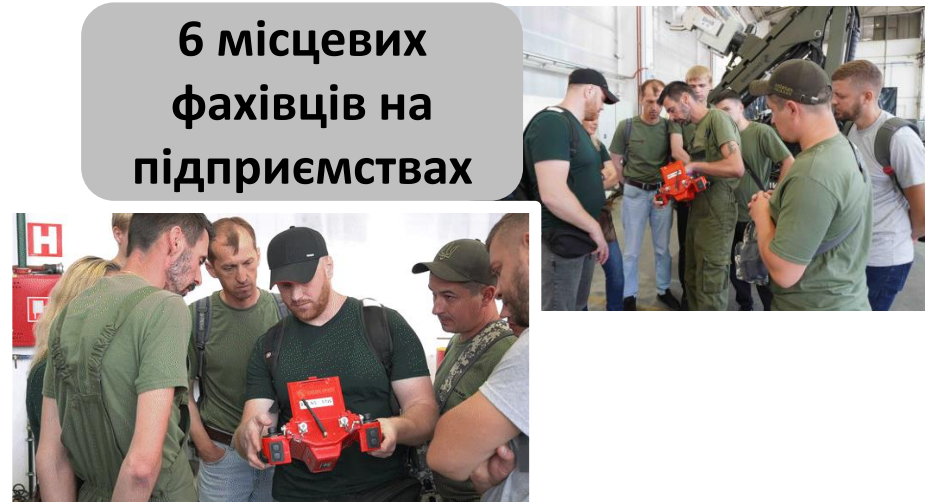
12 осіб з FSD
2 осіб з ДССТ



12 осіб зі
Збройних Сил
України



6 місцевих
фахівців на
підприємствах



- Тривають навчання для 12 співробітників ДСНС
- Додатковий персонал, який пройде тренінги DOK-ING: :
 - ✓ ще щонайменше 30 співробітників ДСНС
 - ✓ 2 міжнародні консультанти FSD
 - ✓ 5-7 співробітників NPA (січень 2024)

Місцеві партнери та сервісна підтримка після отримання

З 6 липня 2020 року ТОВ «Demining Solutions» є офіційним представником DOK-ING в Україні.

Відкрита цілодобова гаряча лінія між DOK-ING та кінцевими користувачами – безпосередній зв'язок між кожним керівником групи механічного розмінування ДСНС та DOK-ING.

28 серпня - 28 вересня 2023 року – проведення заходів з моніторингу та контролю в Україні (тісна співпраця між DOK-ING, АЗТЕХ-УКРАЇНА та FSD у тісній співпраці з ДСНС України).

Наступний візит в Україну заплановано на квітень 2024 року.

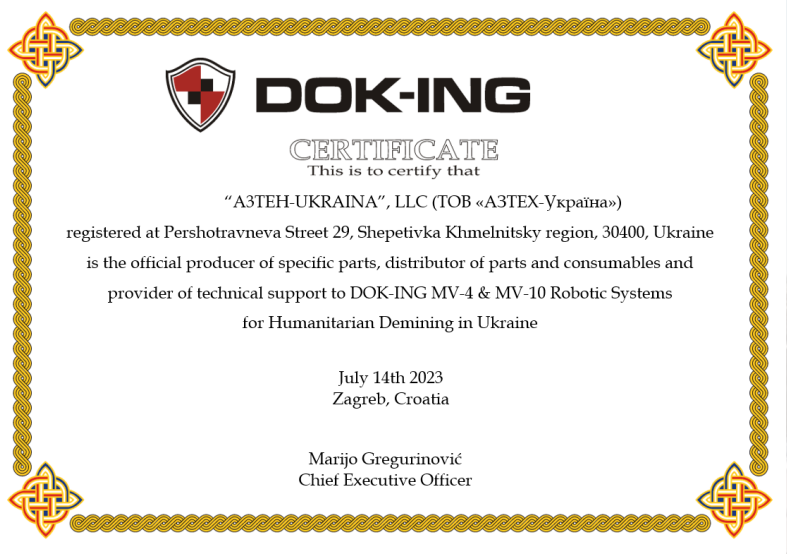
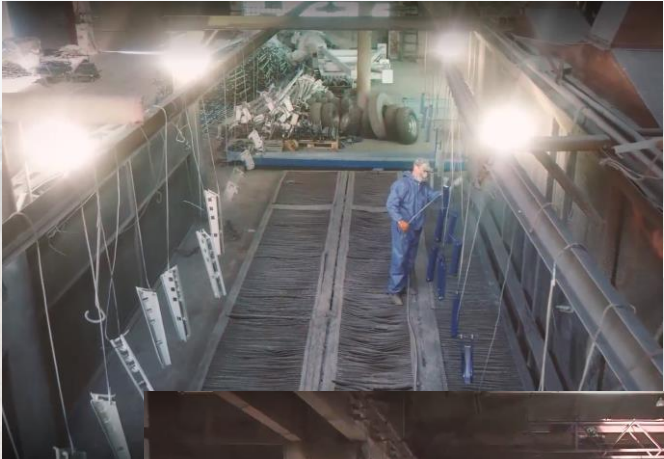


Сервісна підтримка після отримання обладнання



СТАЛИЙ РОЗВИТОК В УКРАЇНІ

Завод АЗТЕХ Україна отримав сертифікат від DOK-ING



СТАЛИЙ РОЗВИТОК В УКРАЇНІ

6 співробітників АЗТЕХ Україна пройшли комплексне навчання протягом червня-липня 2023 року, ставши сертифікованими інженерами, механіками та електриками DOK-ING



СТАЛИЙ РОЗВИТОК В УКРАЇНІ

Цілі до кінця 2023 року:

- Локалізація виробництва деталей та комплектуючих DOK-ING MV-4 та MV-10.
- Організація складу запасних частин та витратних матеріалів на партнерському підприємстві АЗТЕХ
- Передача додаткових резервних машин для підприємства АЗТЕХ для подальшої їх заміни кінцевим користувачам до кінця I кварталу 2023 року.



ПАРТНЕРИ DOK-ING В УКРАЇНІ

