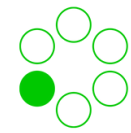




безбар'єрність



фізична
безбар'єрність

Безбар'єрна відбудова: нормативно-правові засади та архітектурно-планувальні вимоги

Володимир Висоцький

експерт-консультант з питань доступності
побудованого середовища, член Міжнародної асоціації фахівців з
доступності, співзасновник студії універсального дизайну ORFO,
Київ



Нормативно-правові засади

Конституція України

Стаття 21. Усі люди є вільні і **рівні** у своїй гідності та правах. Права і свободи людини є невідчужуваними та непорушними.

Стаття 24. Громадяни мають **рівні** конституційні права і свободи та є **рівними** перед законом.

Не може бути привілеїв чи **обмежень** за ознаками раси, кольору шкіри, політичних, релігійних та інших переконань, статі, етнічного та соціального походження, майнового стану, місця проживання, за мовними або іншими ознаками.

Конвенції ООН про права осіб з інвалідністю

Стаття 9. Доступність

Особи з інвалідністю та інші користувачі повинні мати можливість **безперешкодно** пересуватися вулицями, заходити до доступних низькопідлогових транспортних засобів, мати доступ до інформації і комунікацій, а також заходити і рухатися всередині будівель з універсальним дизайном, з використанням технічних засобів і допомогою інших осіб там, де це необхідно.

Конвенція містить вимогу до держави виявляти та **усувати** перешкоди і **бар'єри**, що заважають доступу, серед іншого, до будівель, доріг, транспорту та інших внутрішніх та зовнішніх об'єктів, у т.ч. до шкіл, житлових будинків, медичних установ та судів.

Конвенції ООН про права осіб з інвалідністю

Стаття 19. **Самостійний** спосіб життя і включення до місцевої спільноти

Держави-учасниці цієї Конвенції визнають рівне право всіх осіб з інвалідністю жити у звичайних місцях проживання, коли варіанти вибору є рівними з іншими людьми, і вживають ефективних і належних заходів для того, щоб сприяти повній реалізації особами з інвалідністю цього права та повному включенню й залученню їх до місцевої спільноти, зокрема забезпечуючи, щоб:

(...)

с) послуги та об'єкти колективного користування, призначені для населення в цілому, були **рівною мірою доступні** для осіб з інвалідністю і відповідали їхнім потребам.

ЗУ «Про основи соціальної захищеності осіб з інвалідністю в Україні»

Стаття 26. Підприємства, установи та організації **зобов'язані створювати умови для безперешкодного доступу** осіб з інвалідністю (у тому числі осіб з інвалідністю, які використовують засоби пересування та собак-поводирів) до об'єктів фізичного оточення.

(...)

На об'єктах фізичного оточення і транспорті загального користування розміщуються знаки, що застосовуються в міжнародній практиці для позначення їх доступності для осіб з інвалідністю.

(...)

На об'єктах фізичного оточення інформація, що оприлюднюється, дублюється рельєфним літерно-цифровим або рельєфно-крапковим шрифтом (шрифтом Брайля).

(...)

Нумерація поверхів, кабінетів на об'єктах фізичного оточення наноситься рельєфним літерно-цифровим шрифтом.

ЗУ «Про основи соціальної захищеності осіб з інвалідністю в Україні»

Стаття 27. Планування і забудова населених пунктів, формування мікрорайонів, проектування, будівництво і реконструкція об'єктів фізичного оточення без пристосування для використання особами з інвалідністю не допускаються. Зазначена діяльність здійснюється з урахуванням думки громадських об'єднань осіб з інвалідністю.

У разі якщо діючі об'єкти неможливо повністю пристосувати для потреб осіб з інвалідністю, за погодженням з громадськими об'єднаннями осіб з інвалідністю здійснюється їх розумне пристосування з урахуванням універсального дизайну.

Фінансування зазначених заходів здійснюється за рахунок власників (балансоутримувачів) об'єктів або орендарів згідно із договором оренди.

ЗУ «Про регулювання містобудівної діяльності»

Стаття 1

маломобільні групи населення (МГН) - особи, які відчують труднощі при самостійному пересуванні, одержанні послуги, необхідної інформації або при орієнтуванні у просторі, зокрема особи з інвалідністю, особи з тимчасовим порушенням здоров'я, вагітні жінки, громадяни похилого віку, особи з дитячими візками;

Національна стратегія із створення безбар'єрного простору в Україні на період до 2030 року

"Метою Стратегії є створення безперешкодного середовища для всіх груп населення, забезпечення **рівних можливостей кожній людині** реалізовувати свої права, отримувати послуги на рівні з іншими шляхом інтегрування фізичної, інформаційної, цифрової, соціальної та громадянської, економічної та освітньої безбар'єрності до всіх сфер державної політики."



recovery.gov.ua/project/program/recovery-and-upgrade-of-housing-and-regions-infrastructure

ВІДНОВЛЕННЯ
УКРАЇНИ 

Національні програми

Мапа руйнувань

Підхід до відновлення

Проєкти нацпрограми

Відновлення та модернізація житла та інфраструктури регіонів

Будівництво (відновлення зруйнованих) об'єктів, із забезпеченням енергоефективності та безбар'єрності

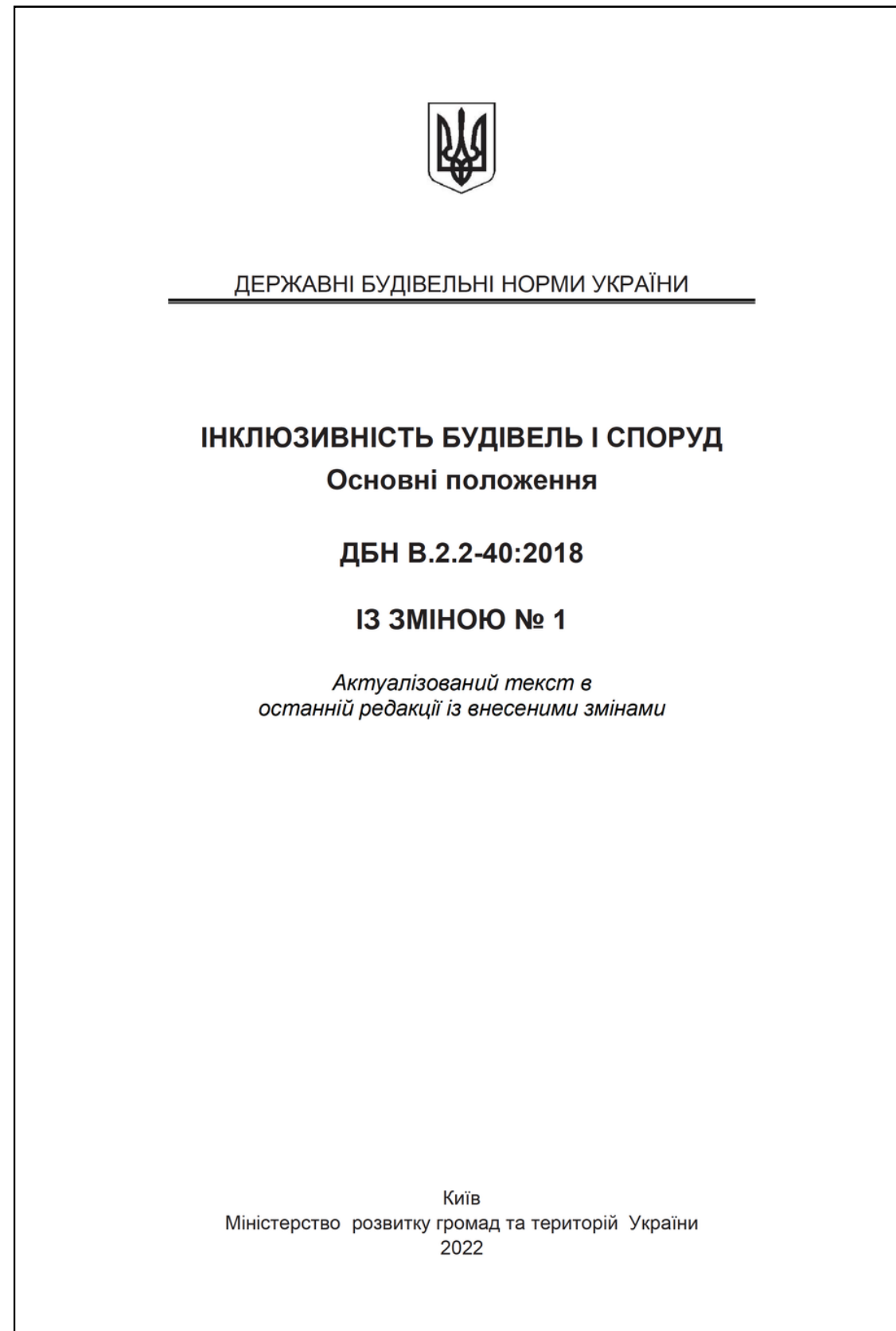
інвалідність не завжди є видимою

Архітектурно-планувальні вимоги

Основні принципи інклюзивності просторів і послуг

Відповідно до ДБН В.2.2-40:2018 "Інклюзивність будівель і споруд. Основні положення", доступність для МГН повинна забезпечуватися:

- фізичною можливістю і зручністю потрапляння та пересування об'єктом, прилеглою територією, отриманням послуг
- фізичною безпекою при потраплянні на об'єкт та пересуванні в ньому, прилеглою територією, отриманням послуг
- можливістю вільного отримання інформації про об'єкт та послуги, що надаються; вільної навігації (орієнтування) по об'єкту та прилеглою територією



ДБН В.2.2-40:2018
"Інклюзивність будівель і споруд. Основні положення"

Прилегла територія



Прилегла територія

Прилегла територія та організовані на ній пішохідні шляхи повинні:

- передбачати безперешкодне пересування для МГН
- сполучати будівлю з прилеглими вуличними пішохідними шляхами, зупинками громадського транспорту, паркувальними місцями тощо
- забезпечувати доступ до усіх входів у будівлю та виходів з неї
- передбачати систему засобів орієнтації та інформаційної підтримки (тактильні та візуальні елементи доступності, аудіопокажчики)

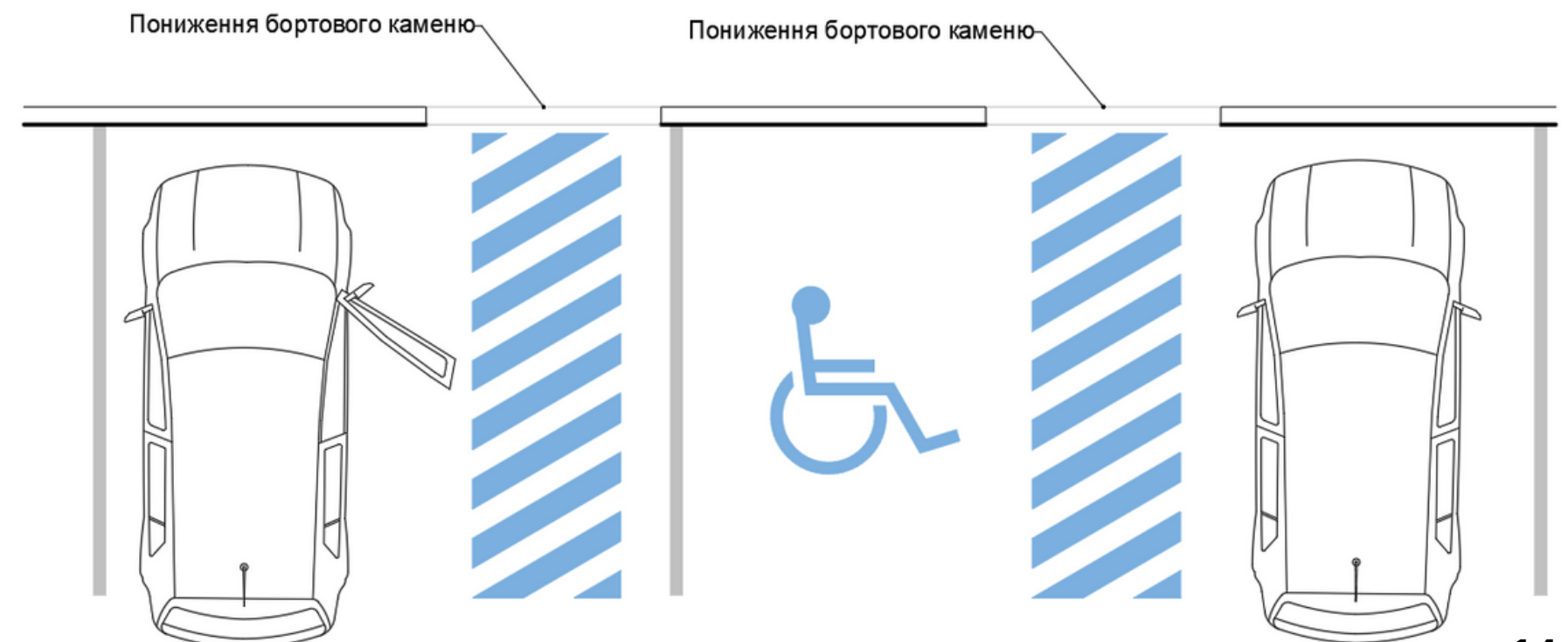
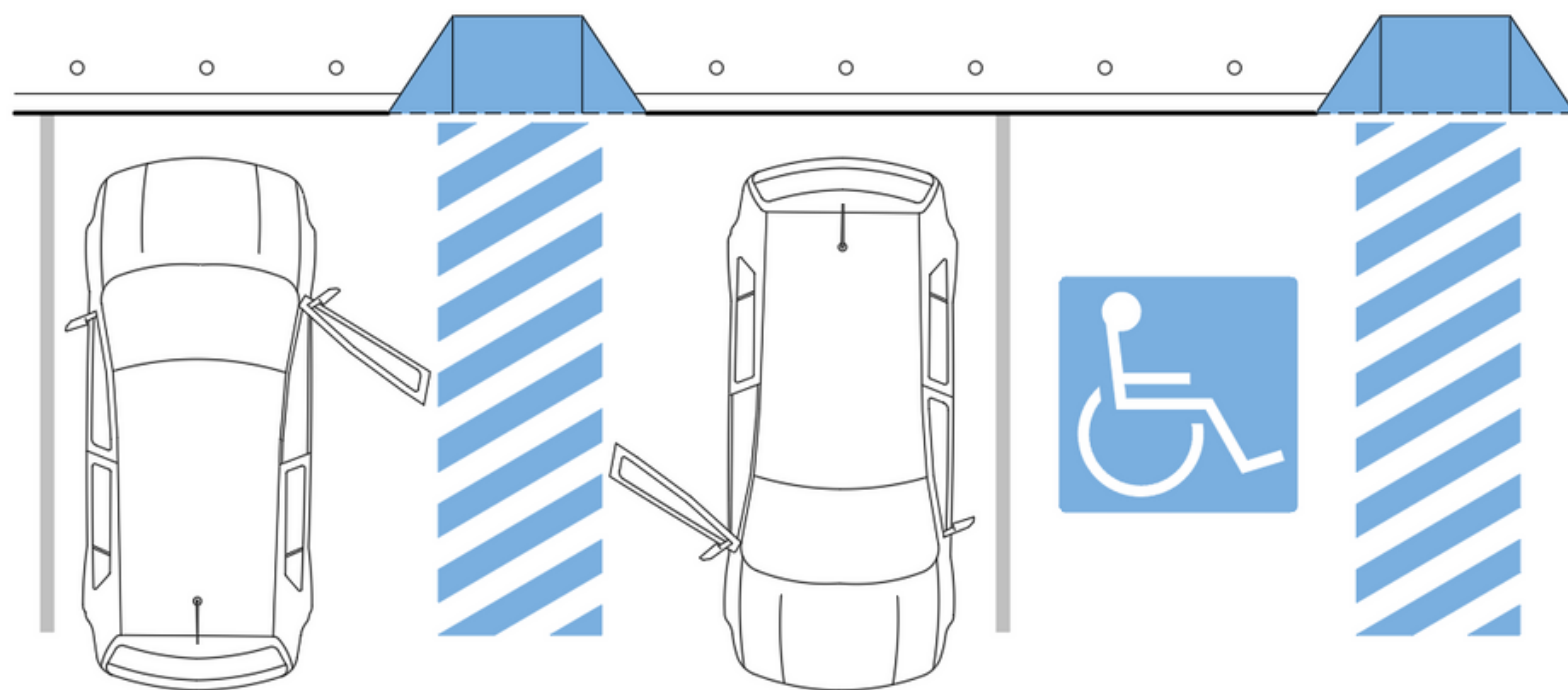
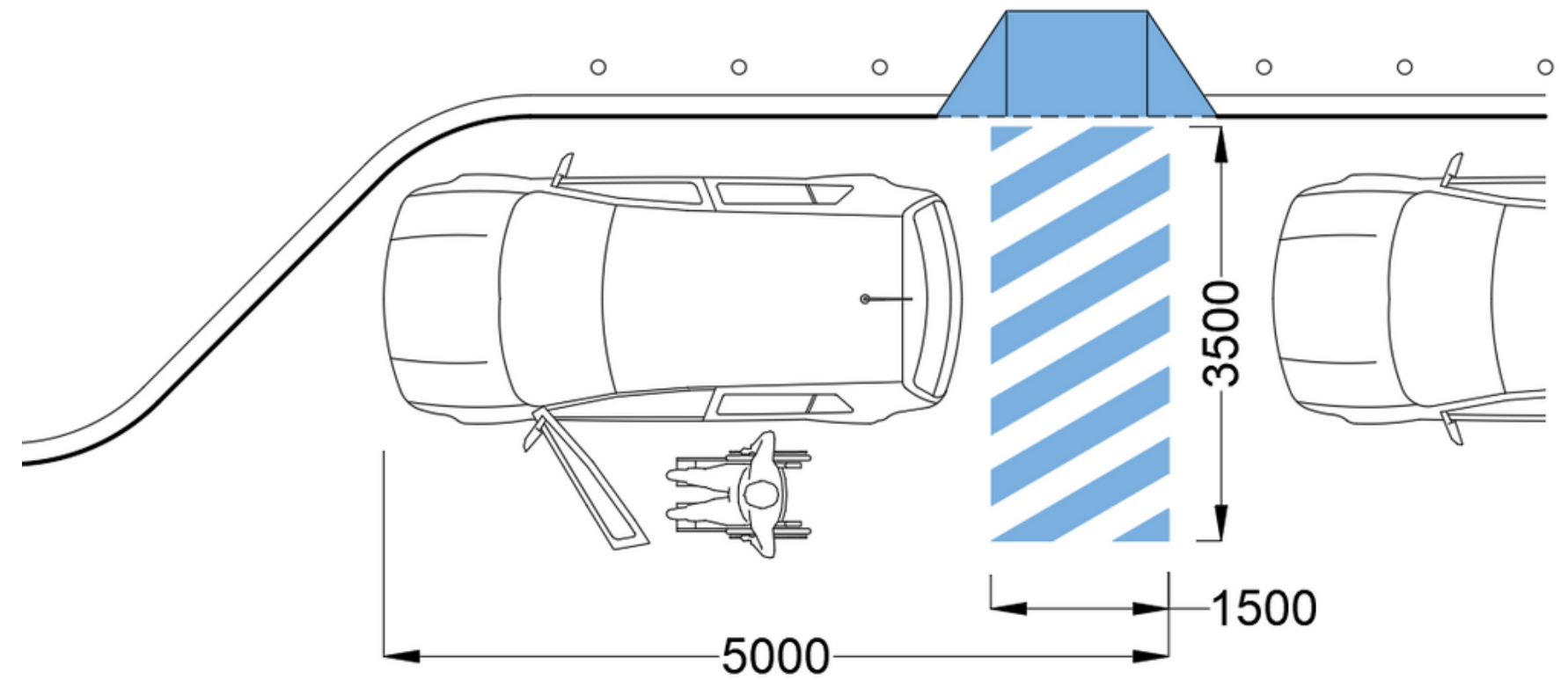




Паркування

Паркування

- Як мінімум одне виділене паркомісце для водіїв з інвалідністю або 10 % від загальної кількості місць
- Не далі ніж 50 м від входу
- Ширина - не менше 3,5 м
- Довжина - не менше 5 м
- Зона проходу між автівками шириною не менше 1,5 м



Паркування

- Позначення виділених паркомісць для водіїв з інвалідністю здійснюється шляхом встановлення знаків та нанесення нормативної розмітки



- Розмітка 1.30



- Знак 5.42.1 з табличкою 7.17



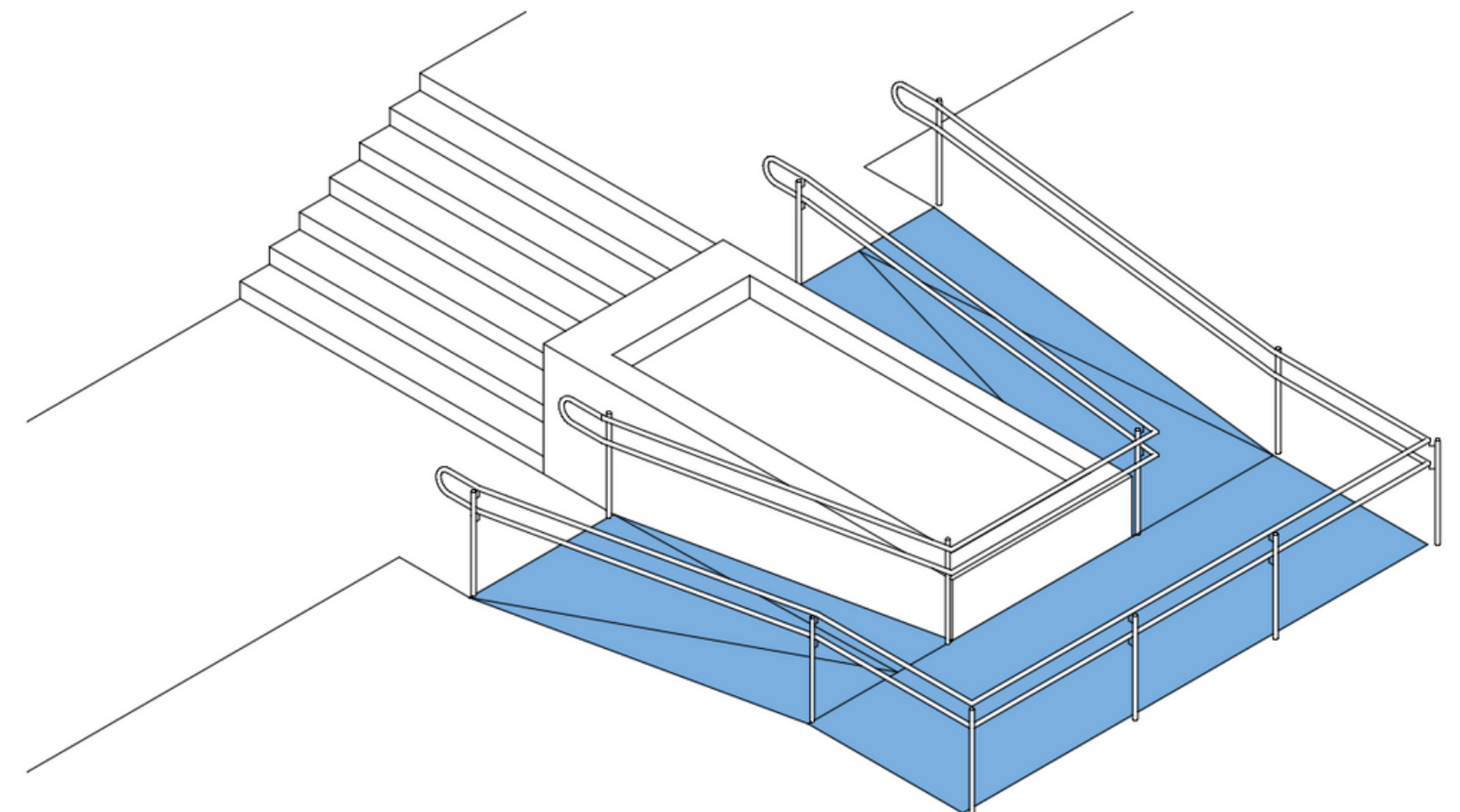
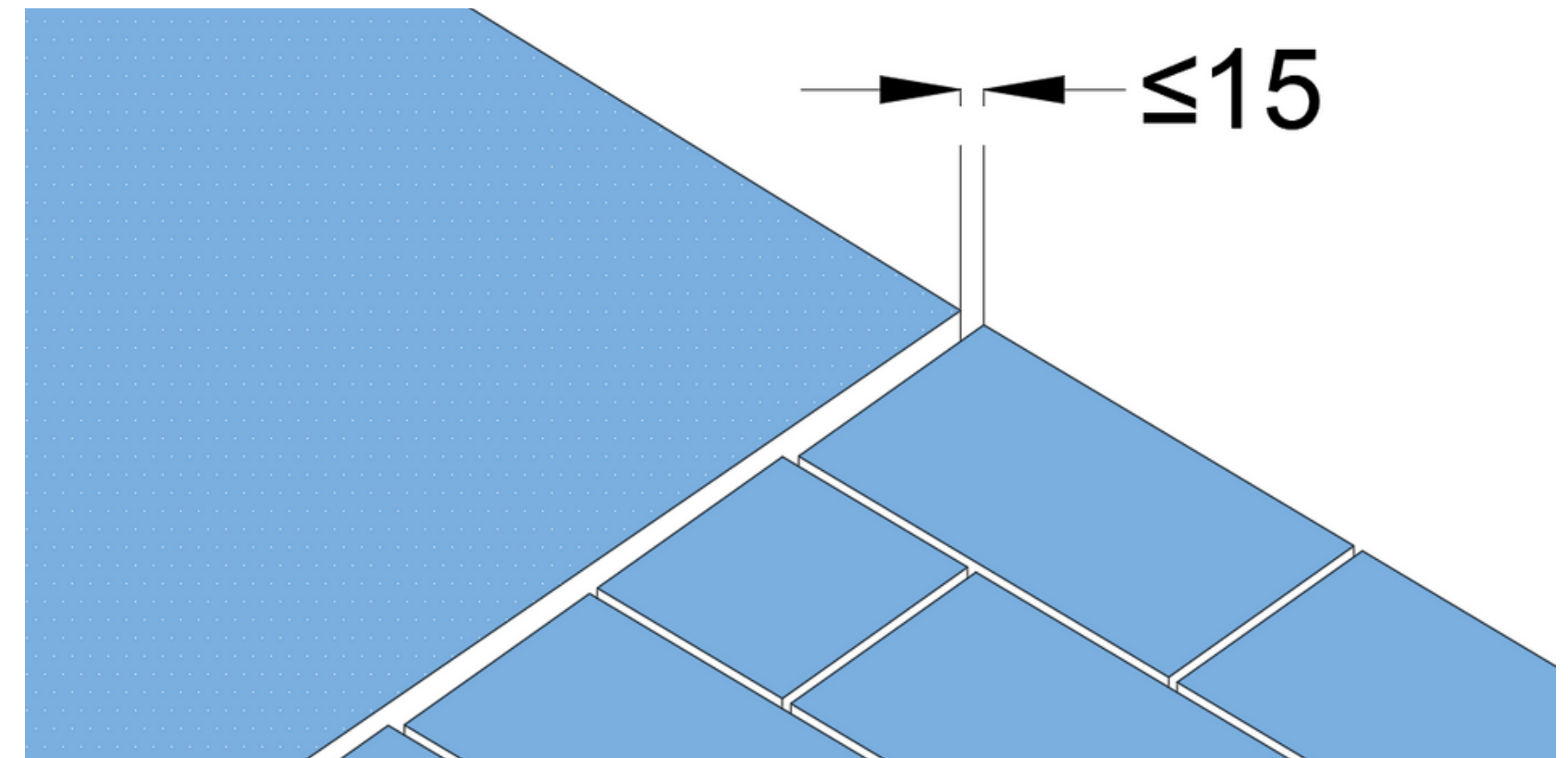
Дія Центр

**Пішохідні
шляхи**



Пішохідні шляхи

- Покриття пішохідних шляхів має бути рівним і твердим
- Товщина швів між елементами покриття не більше ніж 0,015 м
- Застосування насипних або крупноструктурних матеріалів не допускається
- Елементи мощення - без фаски
- Сходи на пішохідних шляхах повинні дублюватися пандусами
- Ширина – не менше 1,8 м при зустрічному русі (за інших умов – не менше 1,2 м)

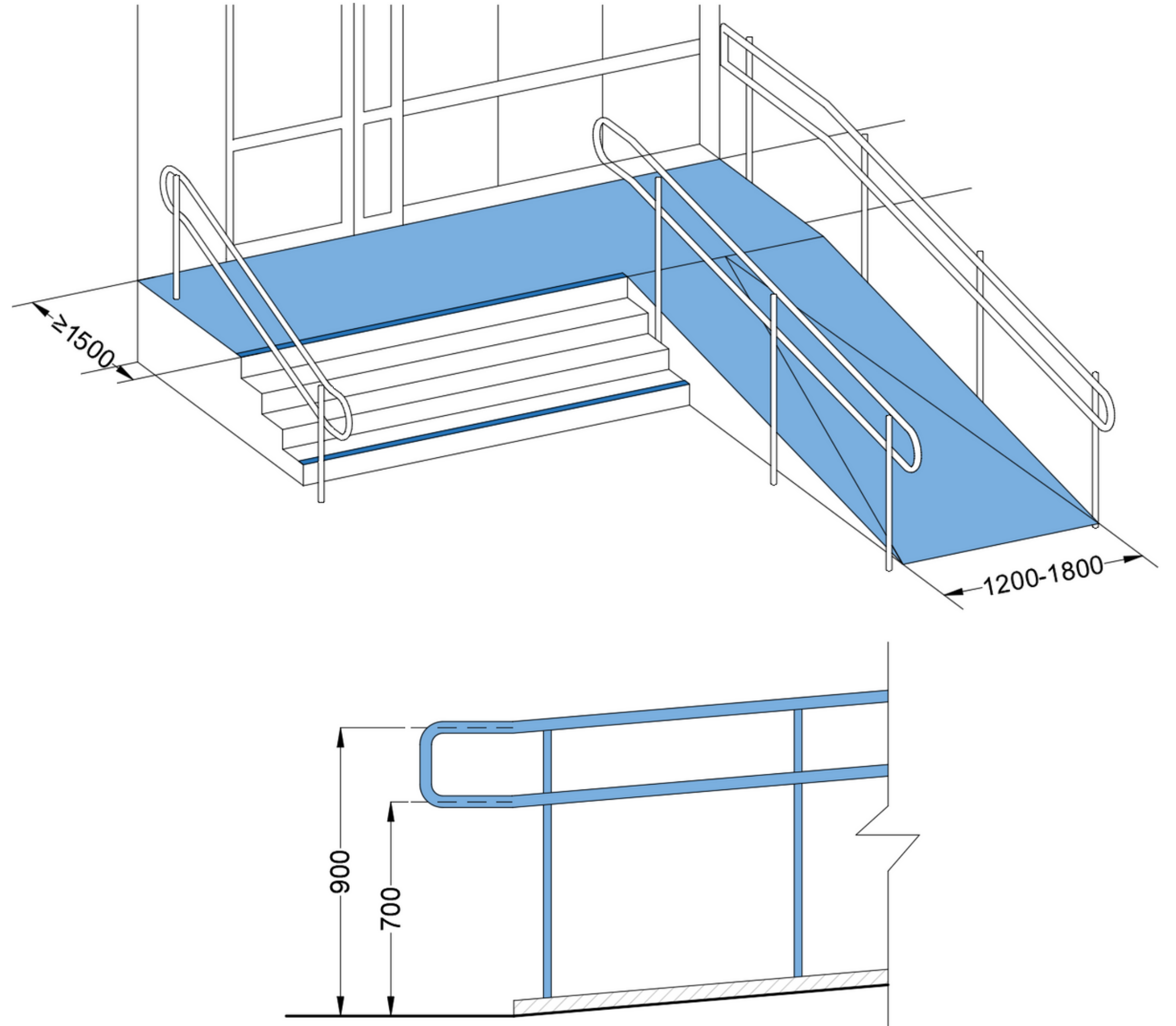




Вхід у будівлю

Пандус

- Ширина пандуса в проясненні не менше ніж:
 - 1,2 м – при односторонній смузі
 - 1,8 м – при двосторонній смузі
- Після кожного підйому пандуса влаштовується горизонтальний майданчик, ширина якого дорівнює ширині пандуса, а глибина – не менше 1,5 м
- Поручні - по обидва боки, на висоті 0,7 м і 0,9 м (для дітей – додатково на висоті 0,5 м)
- Продовження поручнів по горизонталі на 0,3 м вгору та вниз



Пандус

- Ухил – не більше 8 % (1:12), розраховується згідно наведеної таблиці

Максимальний підйом, мм	Максимальний ухил		Максимальна довжина між проміжними
	$a:b$	%	
500	1:20	5,0	10 000
460	1:19	5,3	8 740
420	1:18	5,6	7 560
385	1:17	5,9	6 545
350	1:16	6,3	5 600
315	1:15	6,7	4 725
280	1:14	7,1	3 920
245	1:13	7,7	3 185
200	1:12	8,0	2 400

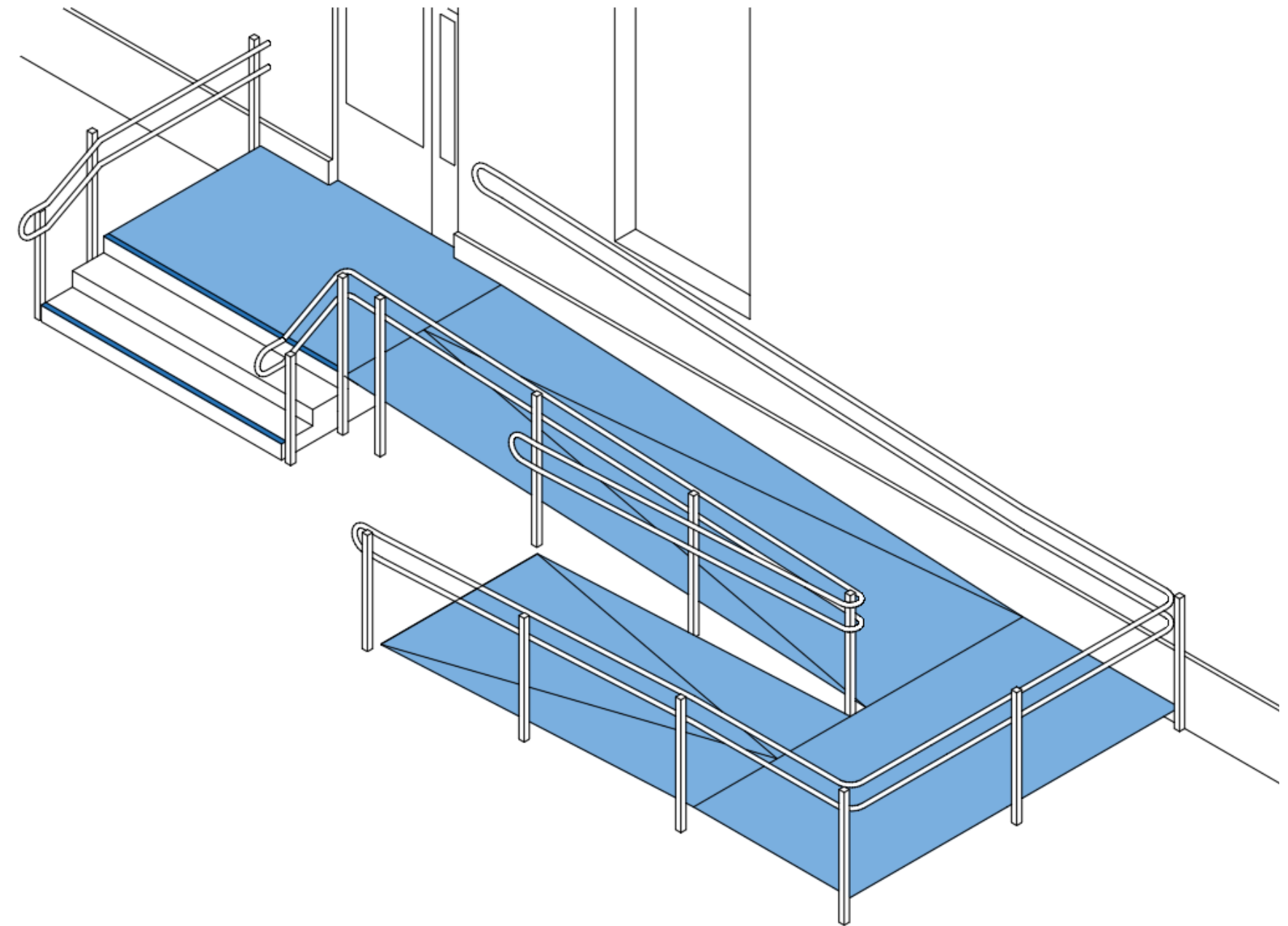
Примітка 1. Ухил пандуса не повинен перевищувати максимальні значення, викладені у таблиці.

Примітка 2. Пандус з ухилом менше ніж 1:20 (5,0 %) не потребує проміжних площадок.

Примітка 3. Пандус з ухилом більше ніж 1:12 (8,0 %) використовувати не допускається

Пандус

- Максимальна висота одного підйому відкритого пандусу на шляхах руху не повинна перевищувати 0,8 м. Після кожного підйому необхідне влаштування горизонтальних площадок глибиною не менше ніж 1,5 м.
- По краях пандуса, що не примикають до стін – бортики заввишки не менше 50 мм
- В разі влаштування навісу, він має бути розміщений над усією площиною пандуса. Скидання атмосферних опадів з даху або системою водовідведення на похилу площину пандуса є неприпустимим.
- Поверхня - шорстка, чітко маркована кольором або фактурою, контрастна відносно суміжних горизонтальних поверхонь (елементів мощення)



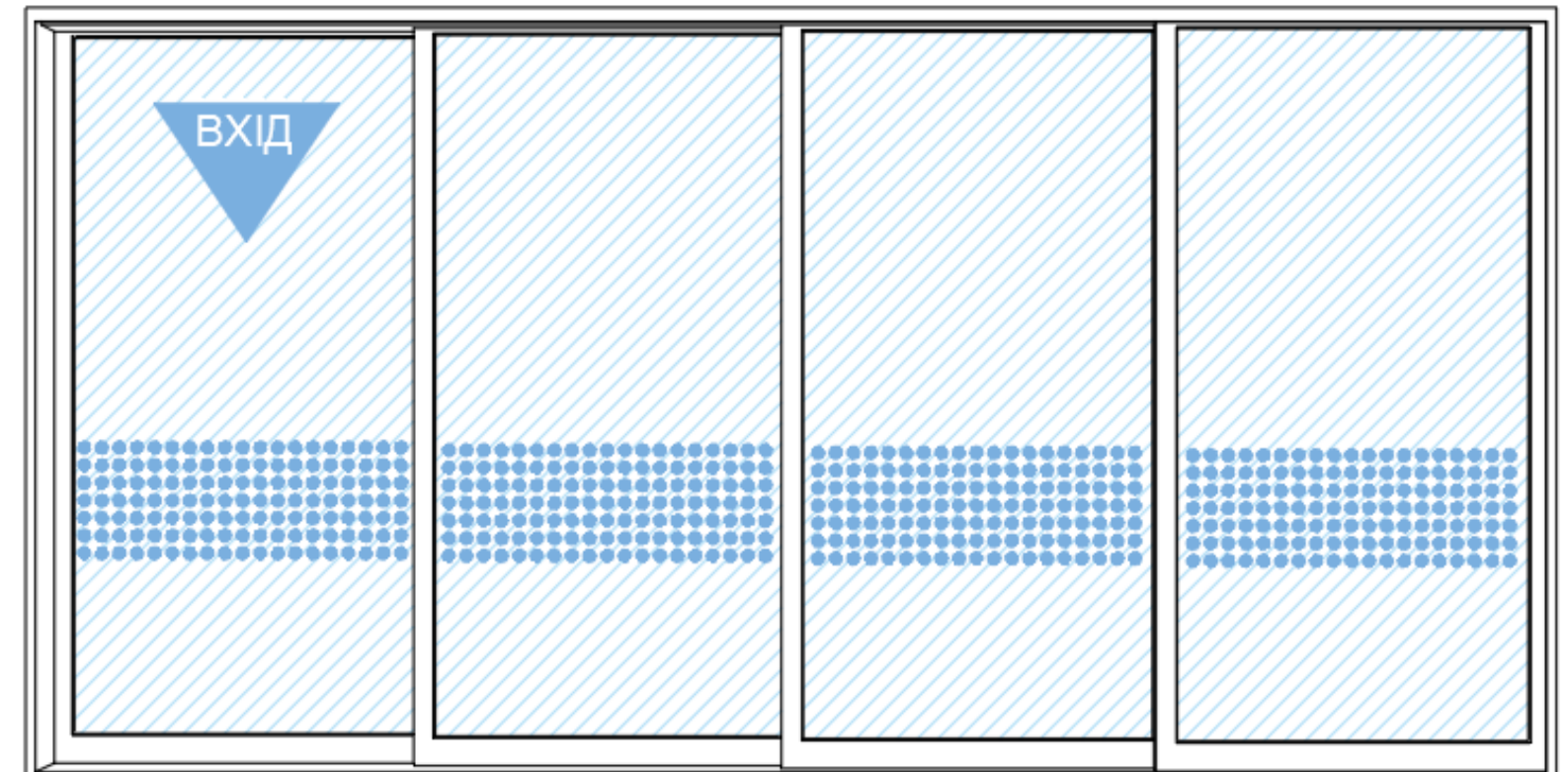
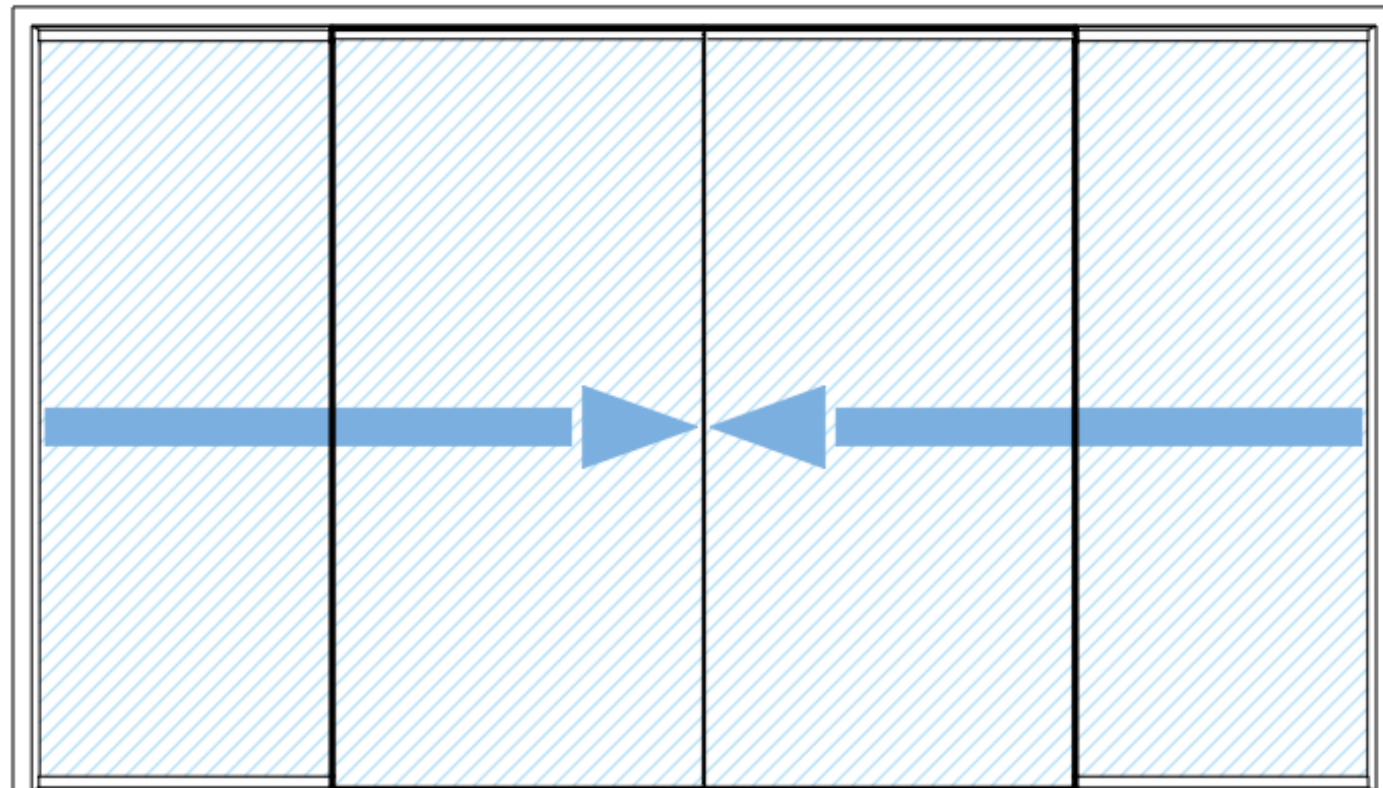
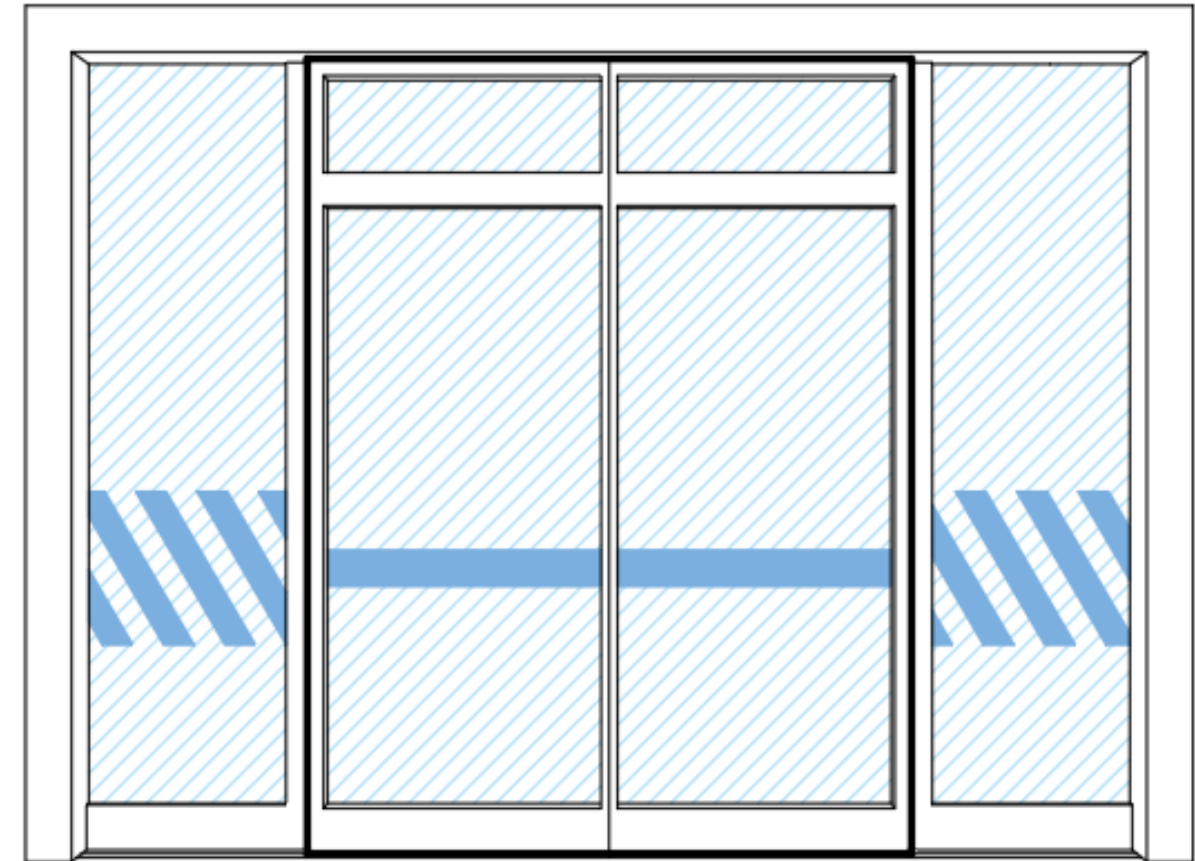
Підйомник



Приклади облаштування вертикального та похилого підйомників на прилеглий території

Головний вхід

- При новому будівництві - виключно врівень із землею, без порогів, шириною у проствіті не менше 0,9 м
- Рекомендовано встановлювати двері з автоматичним відчиненням
- Полотна скляних дверей повинна мати контрастне маркування – у вигляді смуг, кіл, стрілок тощо



Головний вхід



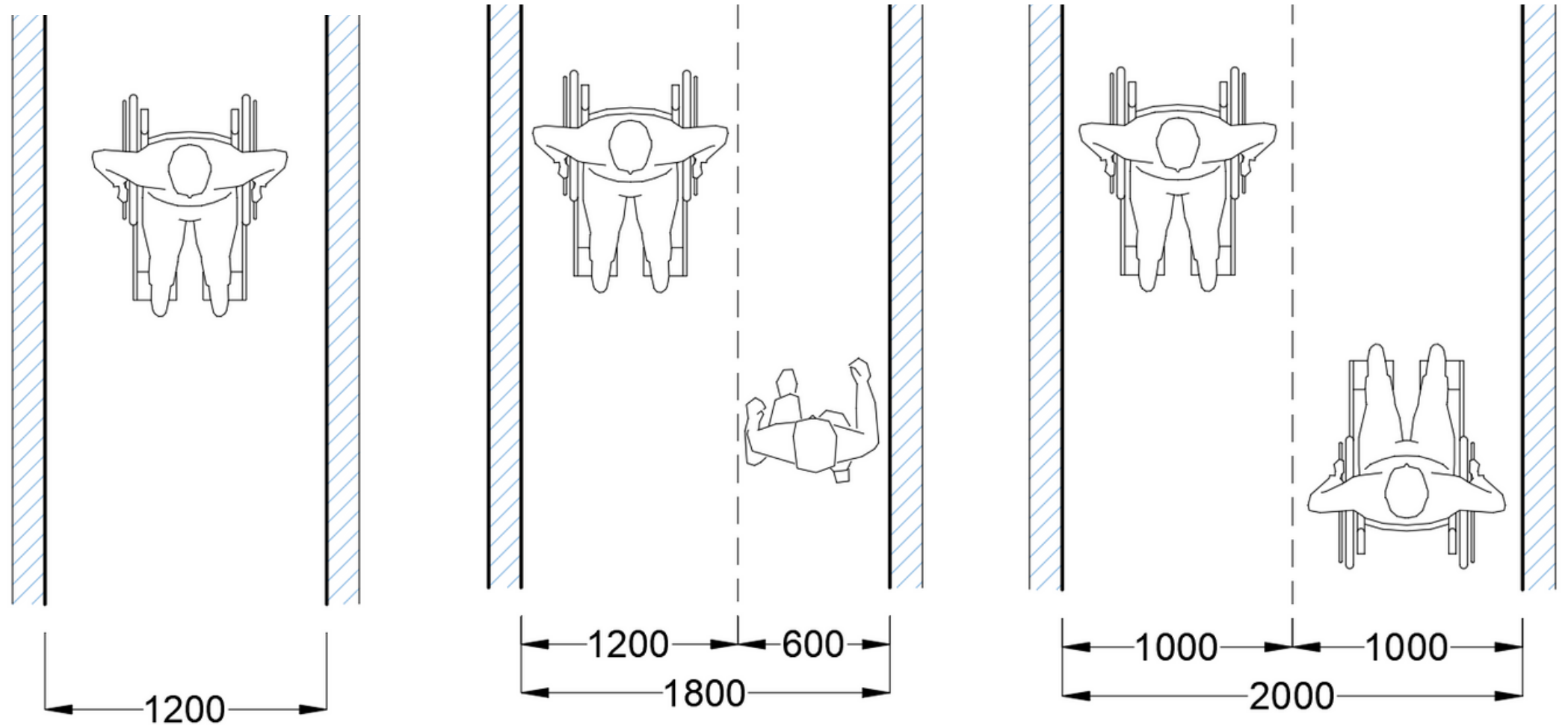
Приклади облаштування входу у будівлю автоматичними розсувними дверима

Горизонтальні комунікації

A long, bright hospital hallway with white walls and a blue accent band. Rows of white chairs are arranged on the left side. A digital screen is mounted on the ceiling, and a glass door is visible on the right. The hallway leads to a set of double glass doors at the end.

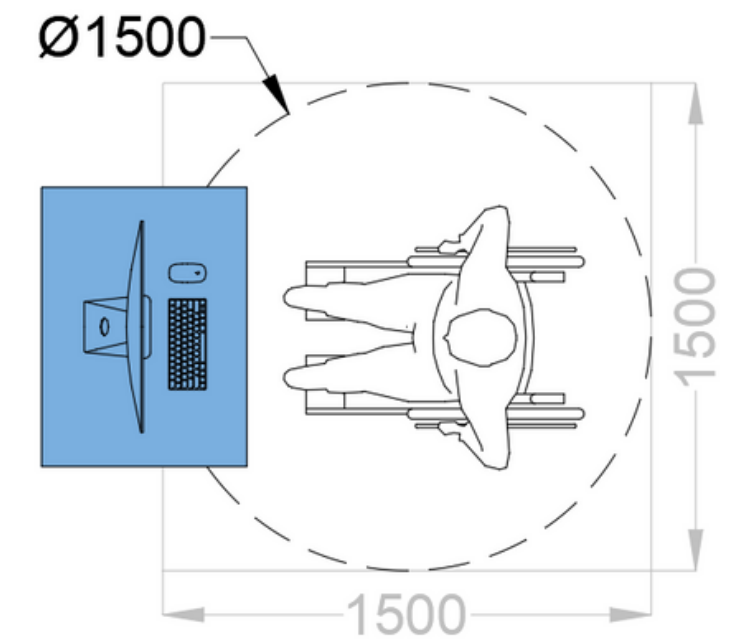
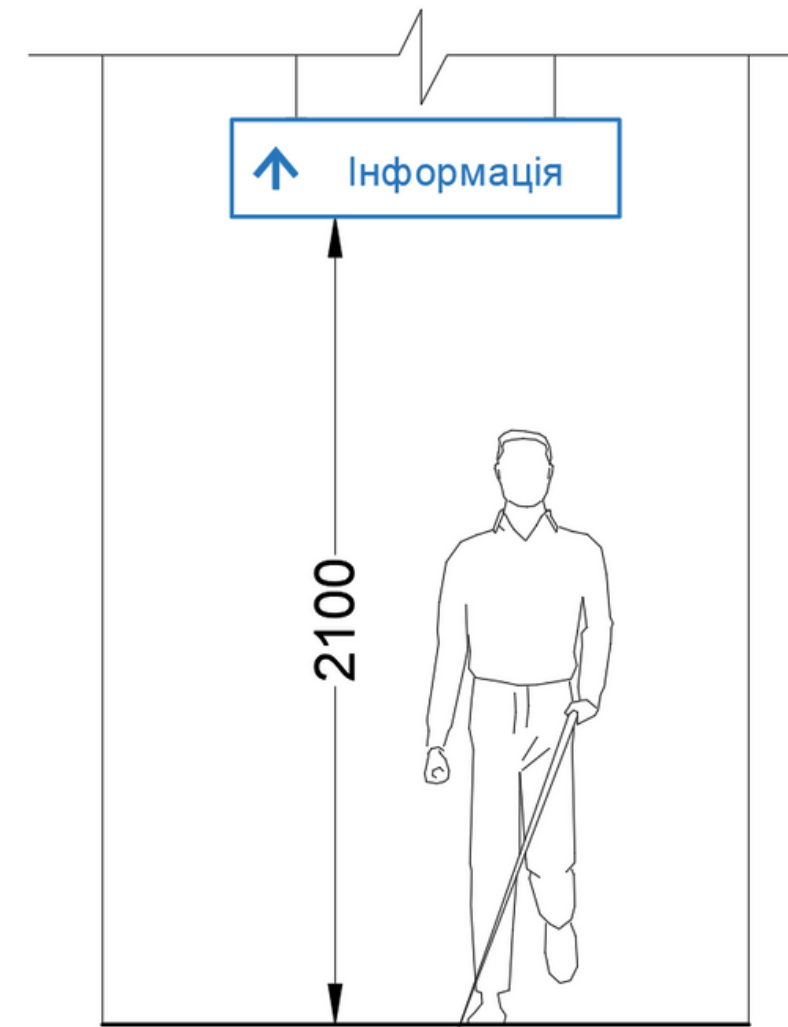
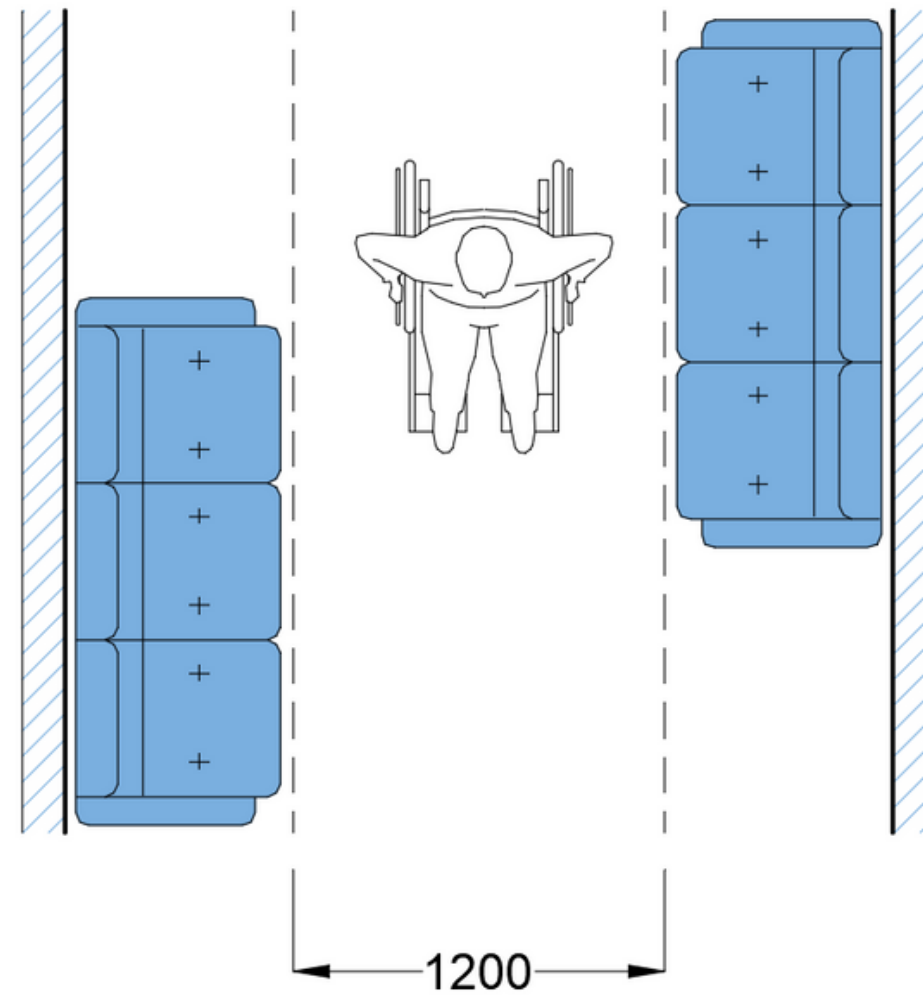
Проходи

- Ширина проходів в просвіті:
рекомендована – не менше 1,8 м
мінімальна – 1,5 м
- При реконструкції або капітальному ремонті допускається залишати ширину коридорів 1,2 м за умови створення роз'їздів (кишень) для крісел колісних завширшки не менше 1,8 м з інтервалом до 25 м



Проходи

- В разі встановлення меблів має залишатися безперешкодний прохід завширшки не менше 1,2 м
- Висота проходів в просвіті – не менше 2,1 м
- Ширина підходів до різного обладнання та меблів – не менше 0,9 м
- Діаметр зони для самостійного розвороту користувача крісла колісного – не менше 1,5 м



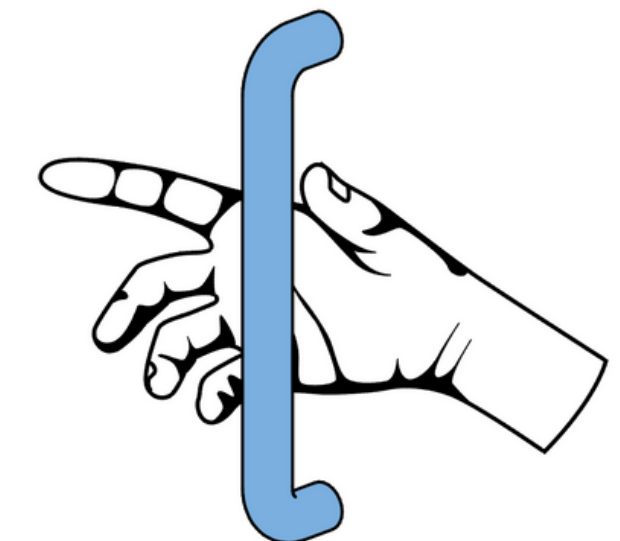
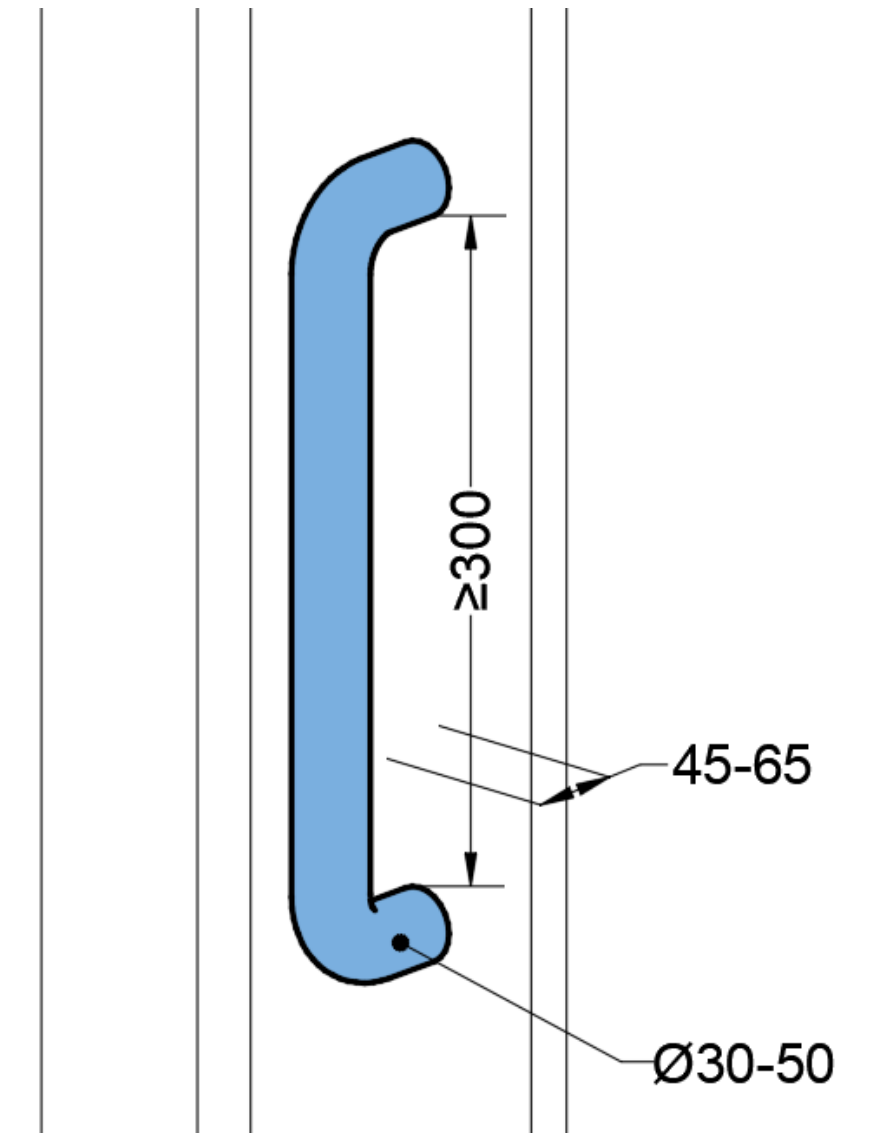
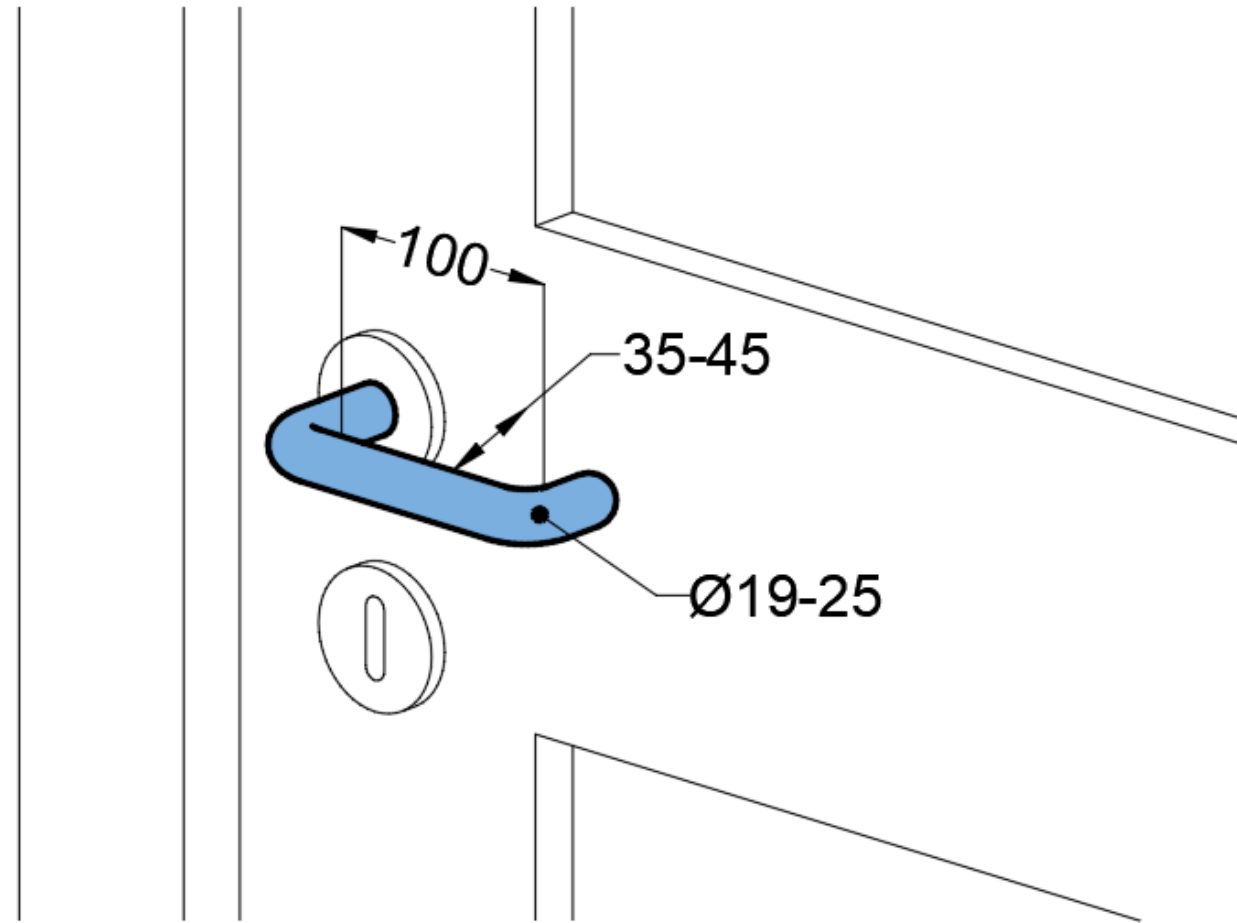
Проходи



Приклади влаштування проходів належної ширини (з дверима і без)

Дверна фурнітура

- Дверні ручки повинні розміщуватися на висоті 0,85 - 1,1 м від підлоги
- Вимикачі і розетки – на висоті 0,8 м від підлоги, виділені контрастним кольором
- Дверні ручки, запори, засувки й інші прилади відчинення і зачинення дверей повинні мати форму, яка дозволяє особі з інвалідністю керувати ними однією рукою (кулаком) і не вимагає застосування надто великих зусиль або значних поворотів руки у зап'ясті – ручки важільного типу та П-подібні
- Встановлення кулястих ручок (кнобів) не допускається

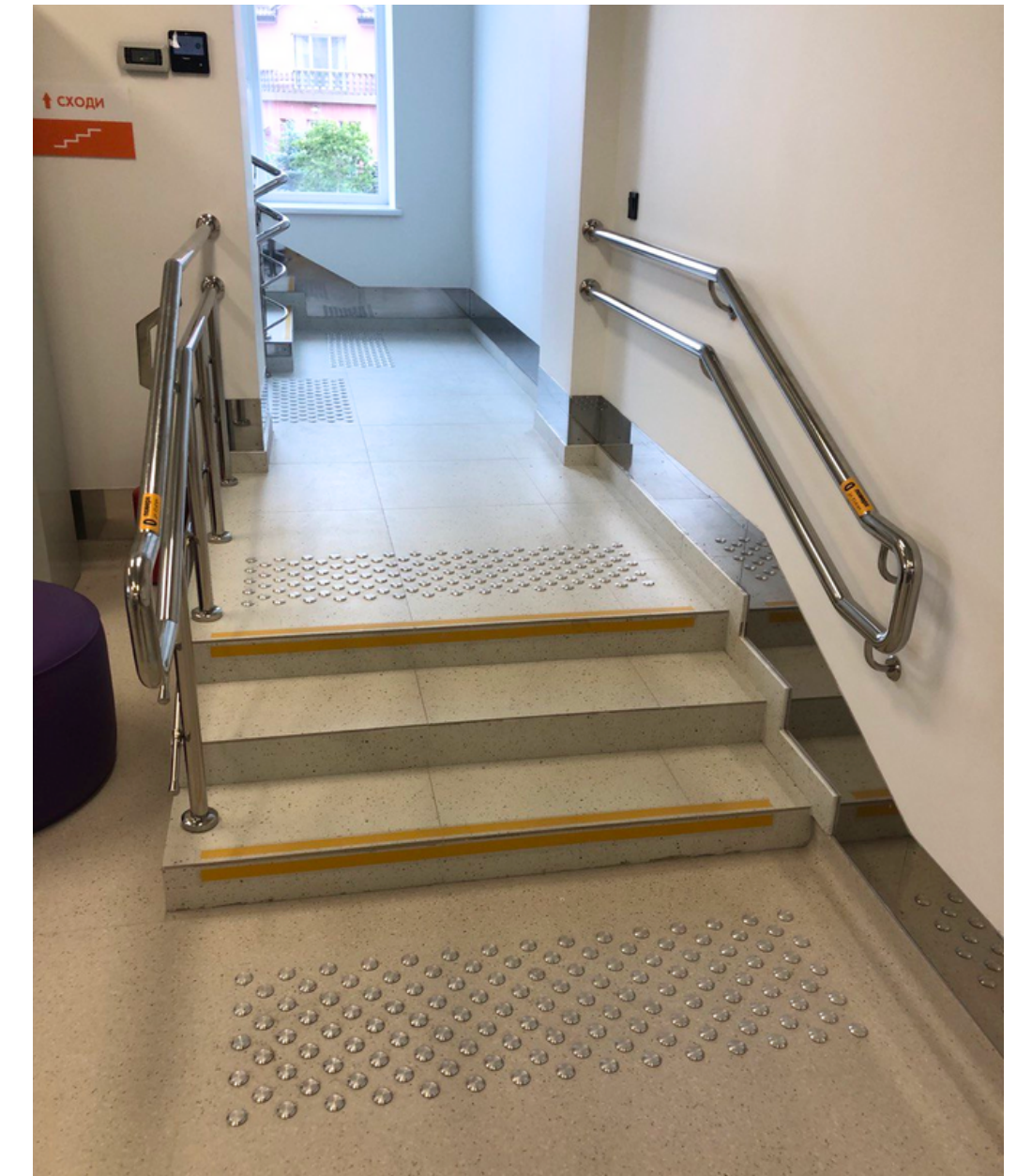
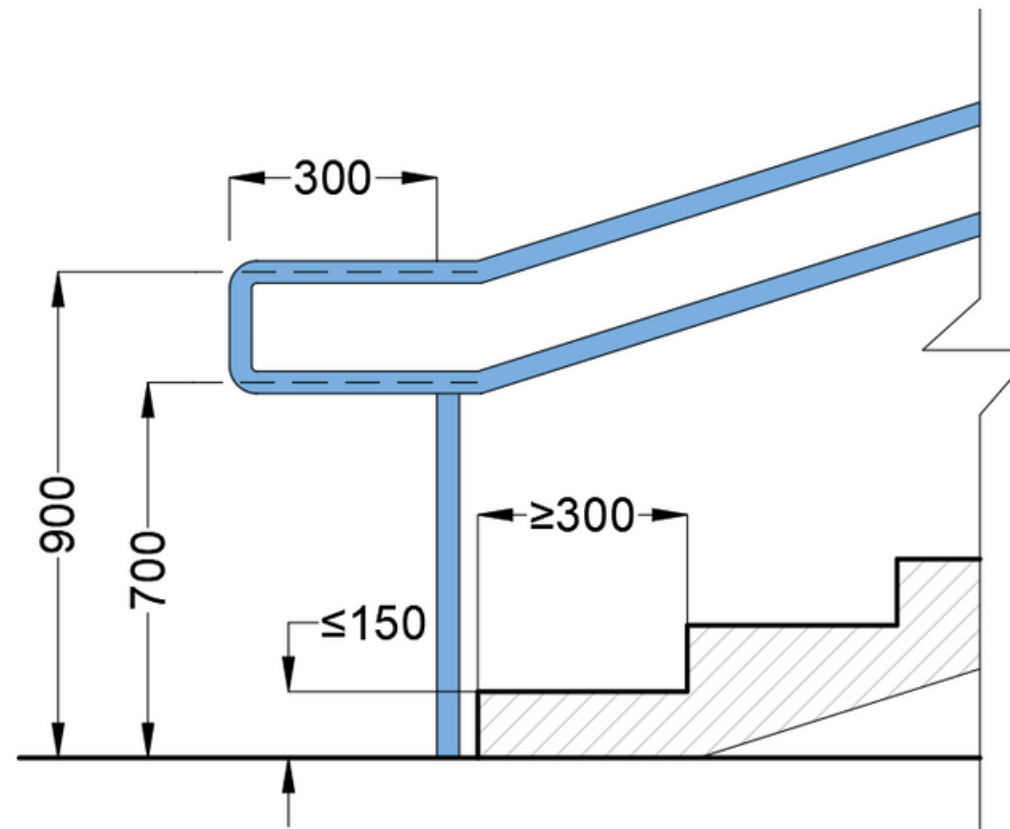
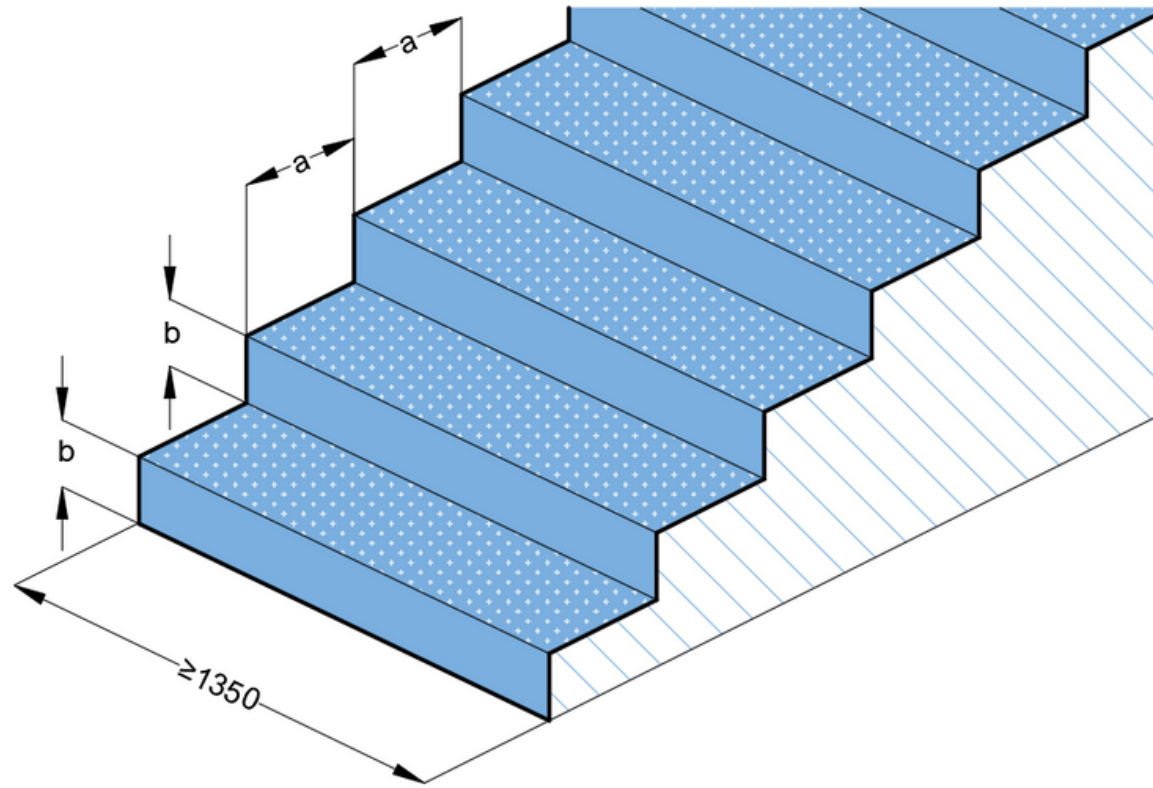




Вертикальні комунікації

Сходи

- Рівні, суцільні, з підсходинками (лицьова вертикальна частина сходинок), із шорсткуватою поверхнею
- Ширина маршів – не менше 1,35 м
- Усі сходинок в межах одного маршу повинні бути однаковими за формою в плані, за шириною і висотою підйому
- Ширина проступів – не менше ніж 300 мм, а висота підйому сходинок – не більше ніж 150 мм
- Поручні - на висоті 0,9 та 0,7 м



Сходи

- Усі сходи зовні та всередині будівлі обов'язково дублюються пандусами або підйомними пристроями



Сходи при вході у будівлю, продубльовані пандусом



Сходи між різними рівнями простору, продубльовані підйомником

Внутрішній пандус



Облаштування пандусів всередині будівлі здійснюється згідно загальних вимог до пандусів

Внутрішній підйомник

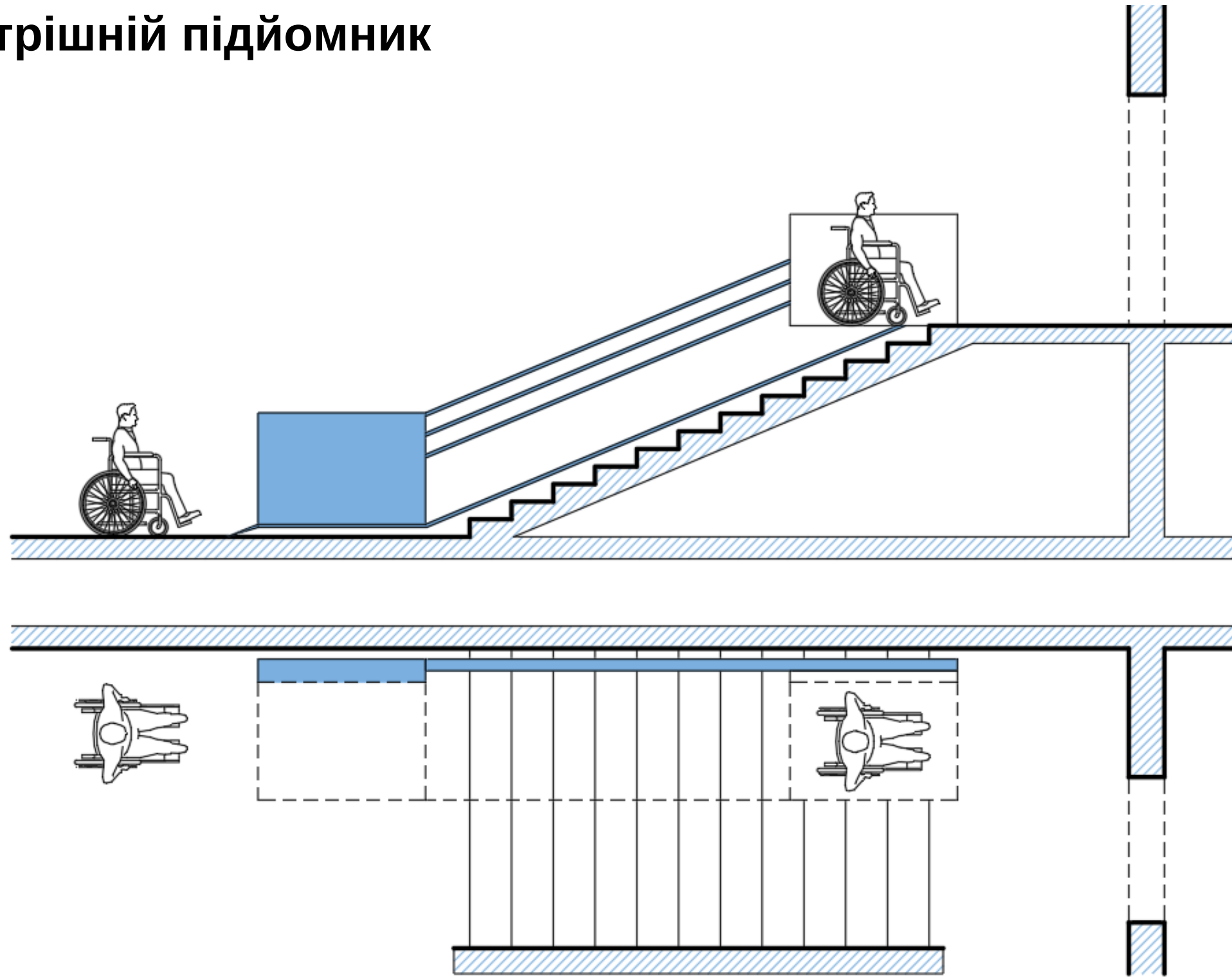
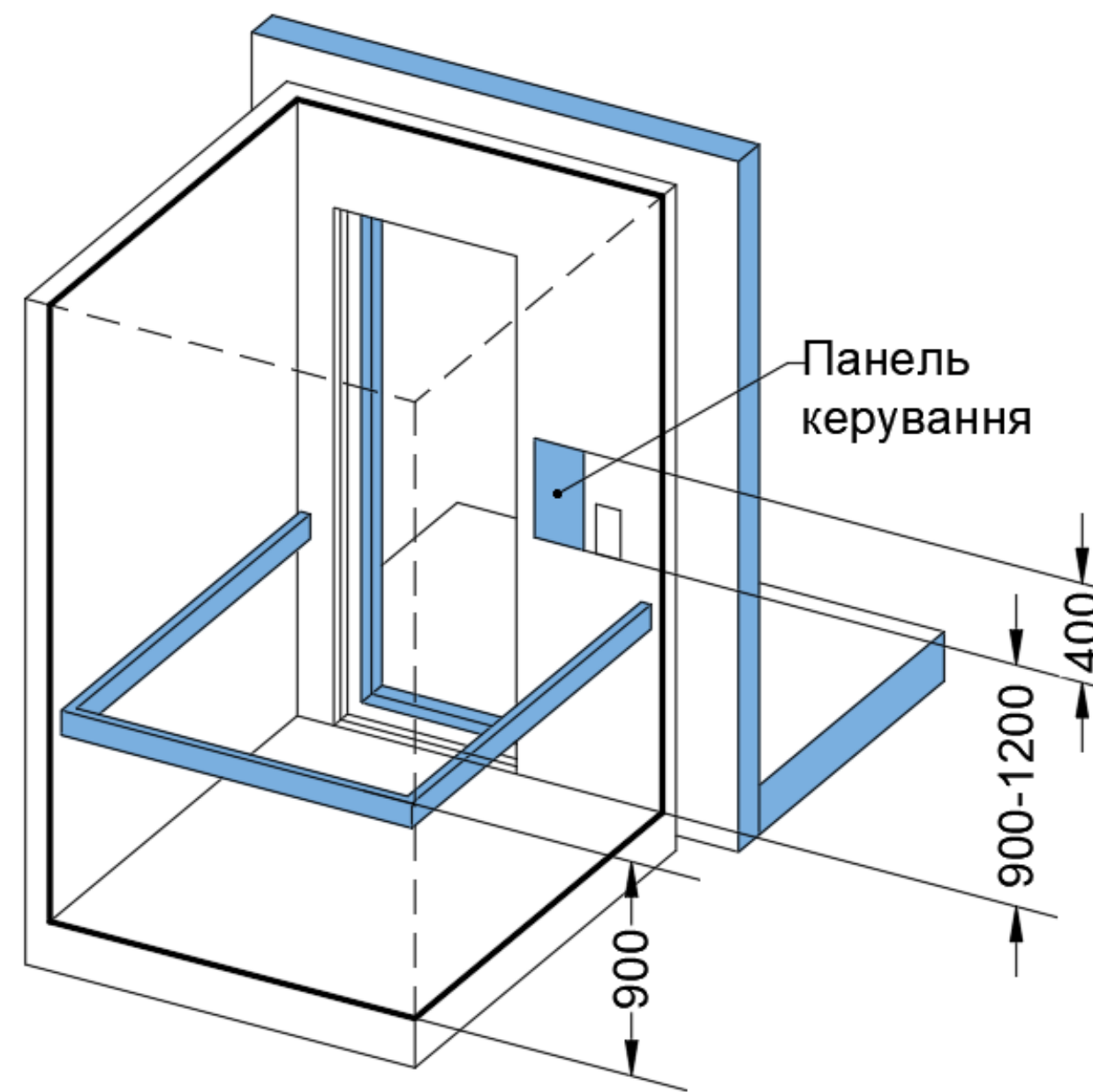
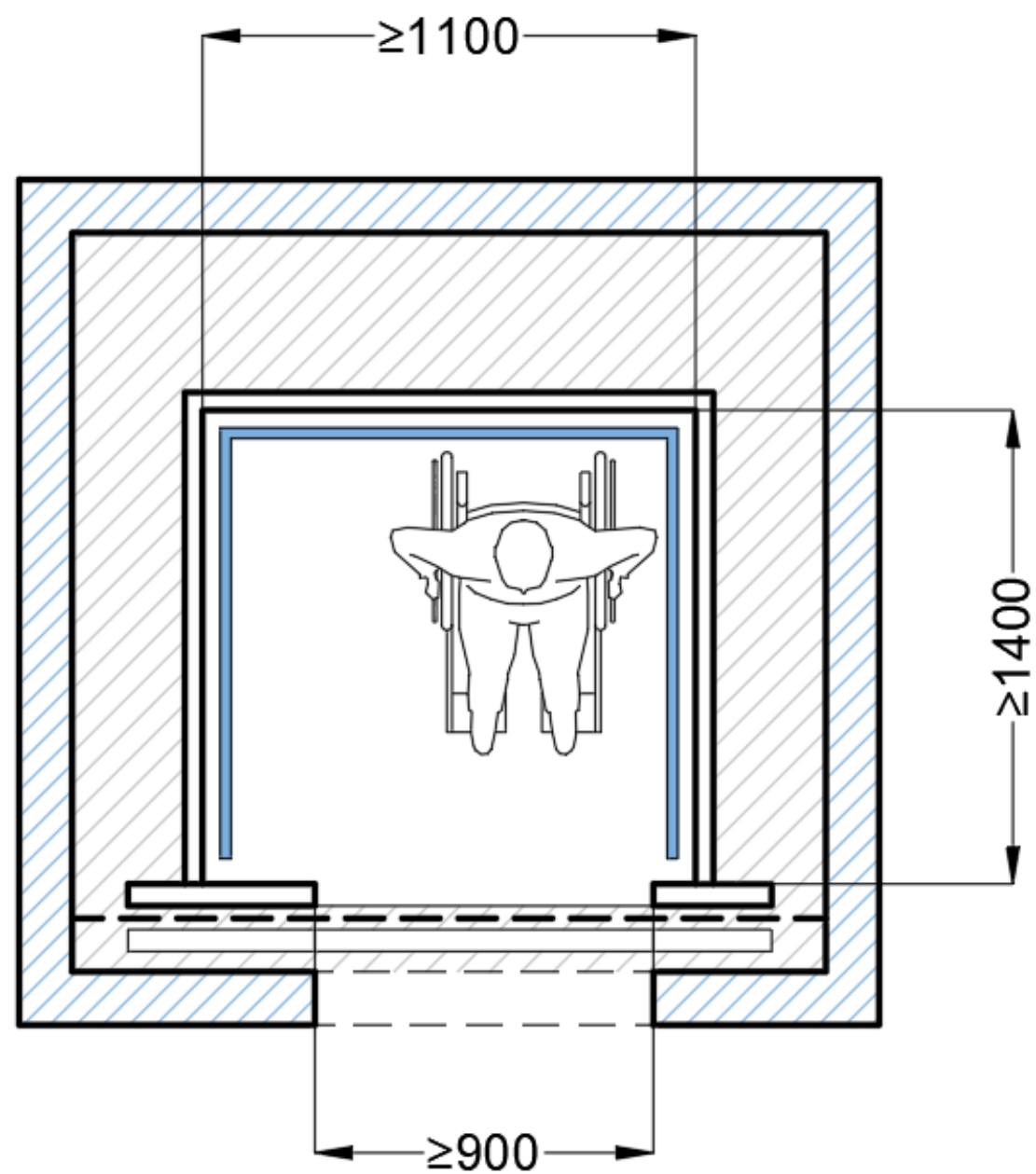


Схема та приклади облаштування похилого підйомника всередині будівлі

Ліфт



Орієнтовна схема інклюзивної кабіни ліфта

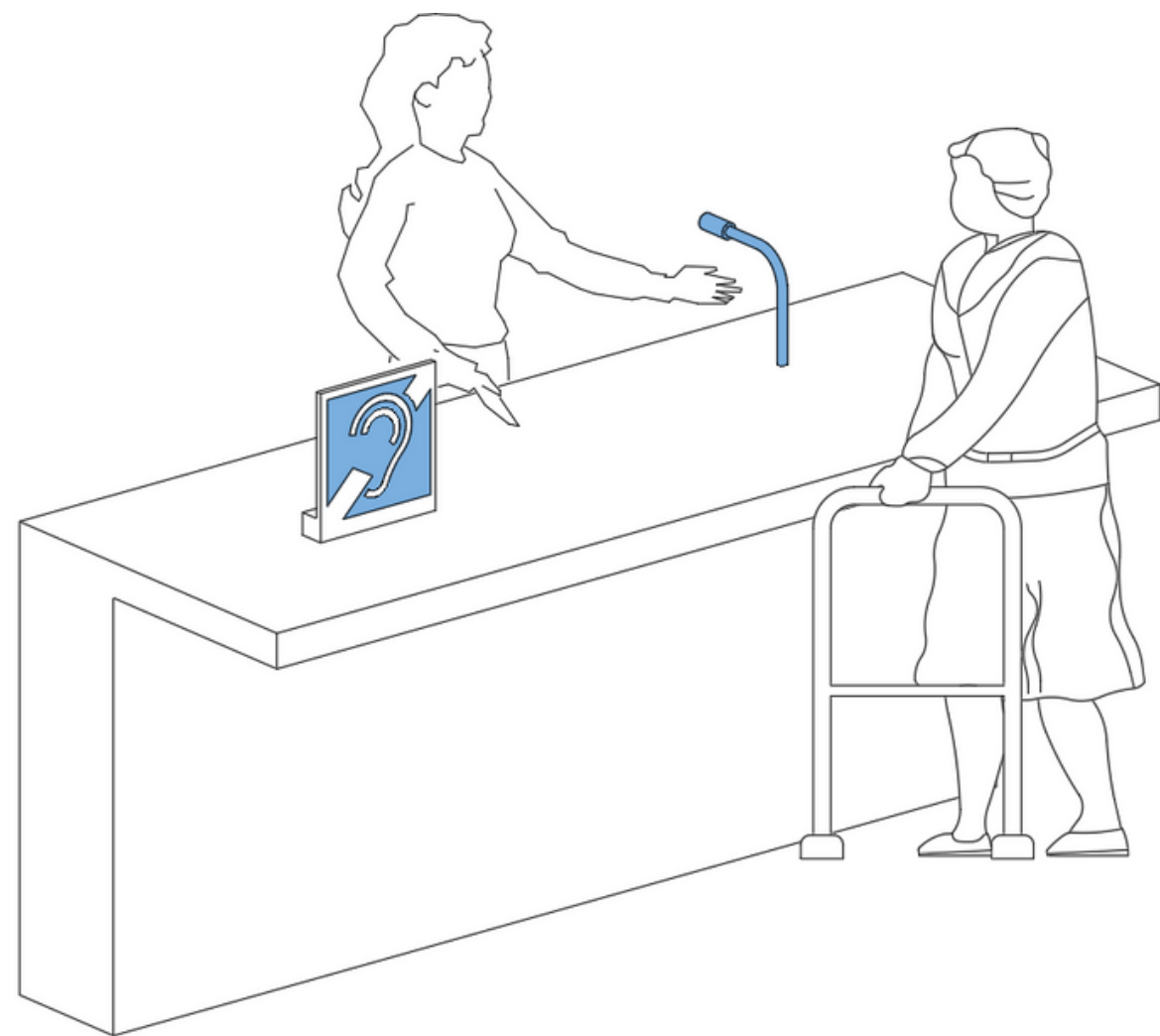
Доступність для людей з порушенням слуху

Для використання системи переведіть слуховий апарат в режим «Т» і ЗАЛИШАЙТЕСЯ ТУТ



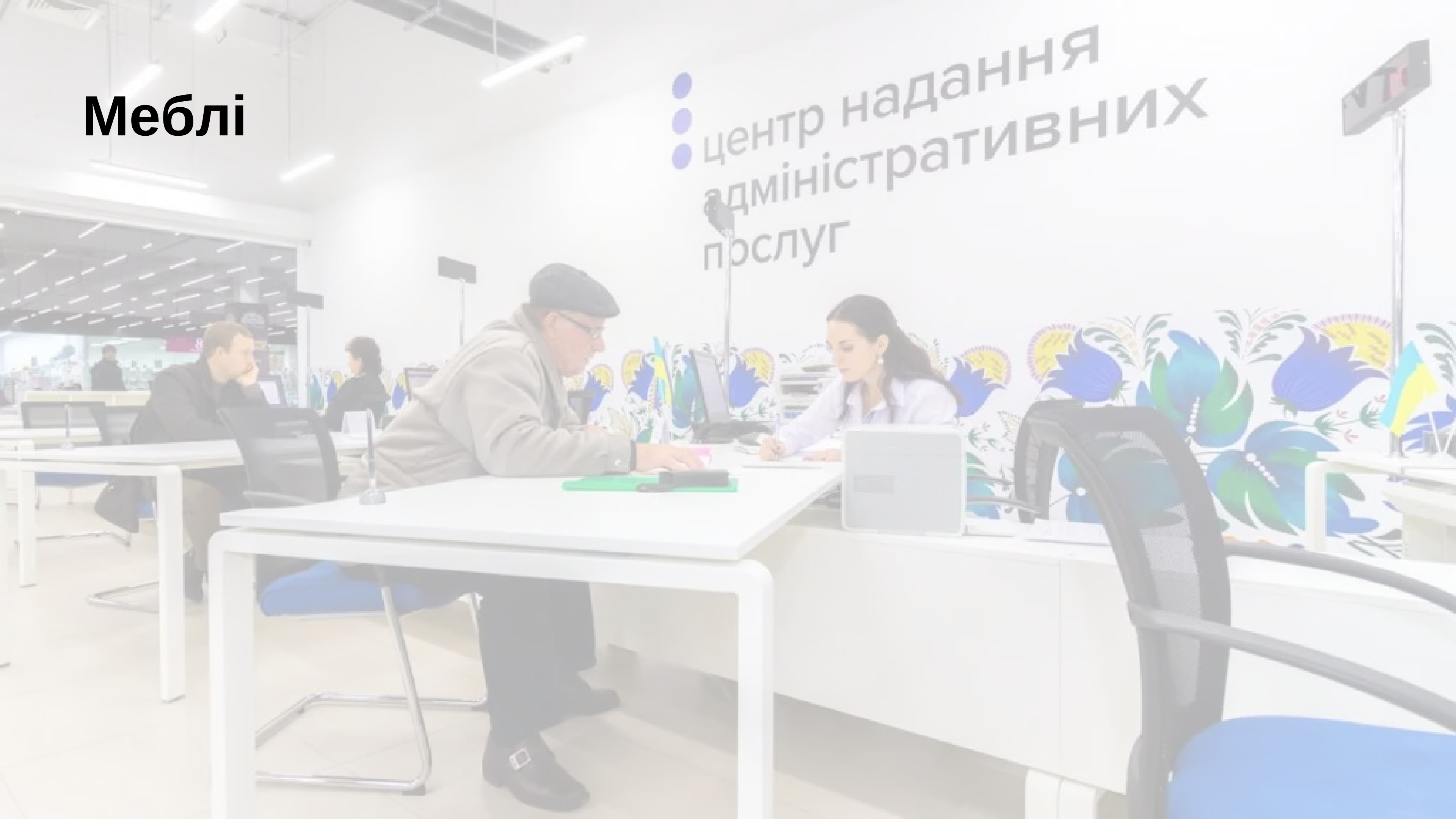
Індукційна петля

- Встановлення індукційної петлі забезпечує якісну передачу звукового сигналу від мікрофона, системи радіосповіщення, телевізора, будь-якого іншого аудіоджерела на кохлеарні імпланти і слухові апарати, переведені в режим "Т" ("індукційна котушка"). При цьому до приладу під'єднується мікрофон будь-якого типу.
- Портативна індукційна петля охоплює відстань від 1,2 до 70 м. У зоні інформаційної стійки та біля електронного інформаційного терміналу слід передбачати портативні індукційні петлі спеціального призначення з радіусом зони прийому 1,2-5 м.



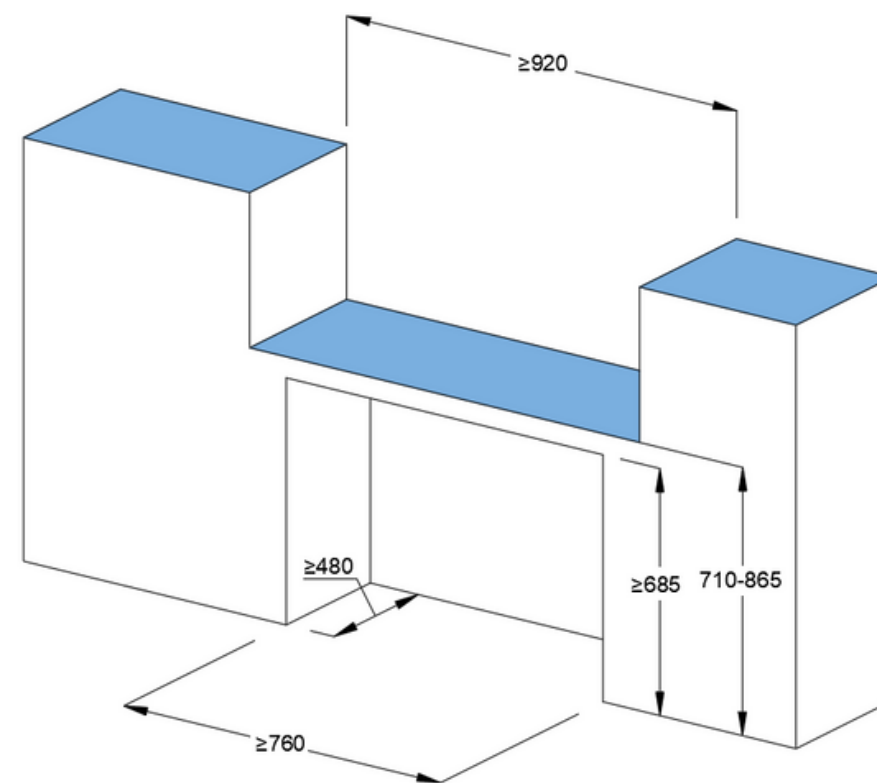
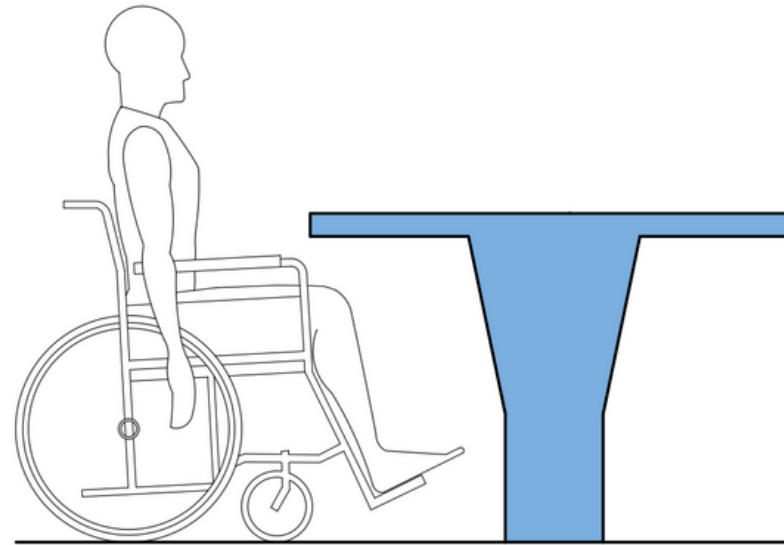
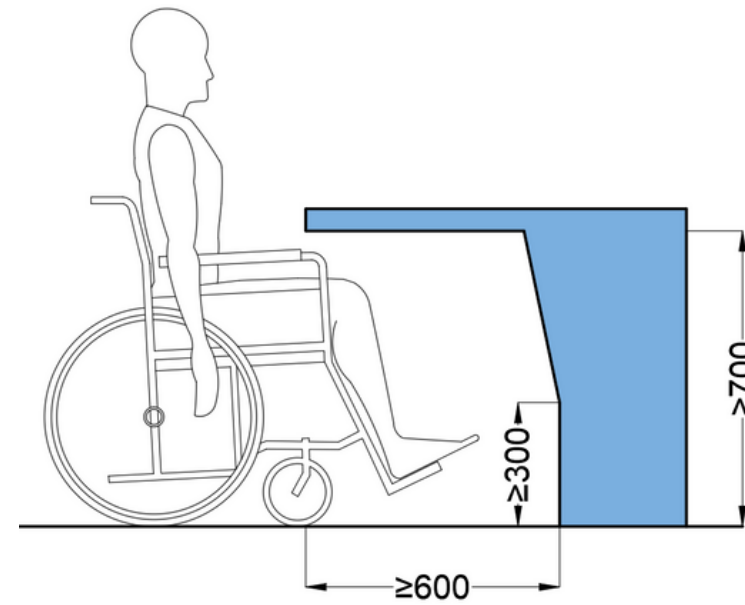
Меблі

● ● ● центр надання
адміністративних
послуг



Меблі

- При підборі меблів слід надавати перевагу виробам універсального дизайну
- Елементи умеблювання повинні контрастувати з навколишніми предметами та прилеглими поверхнями
- Столи та стійки мати під стільницею вільний простір висотою не менше 700 мм, що забезпечить вільний під'їзд користувача крісла колісного



Меблі



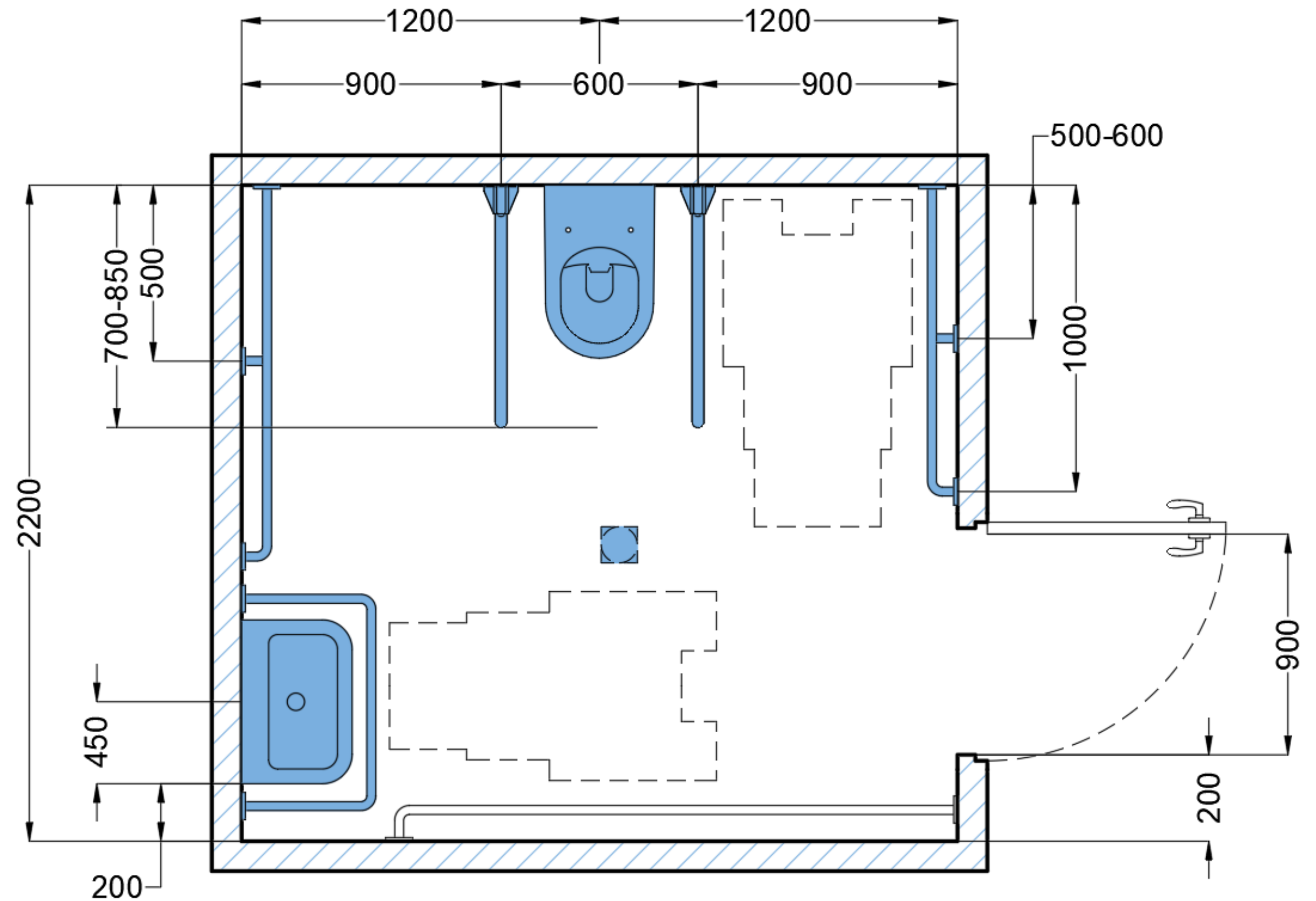
Приклади умеблювання, що відповідає принципам універсального дизайну і вимогам щодо контрастності

Вбиральня



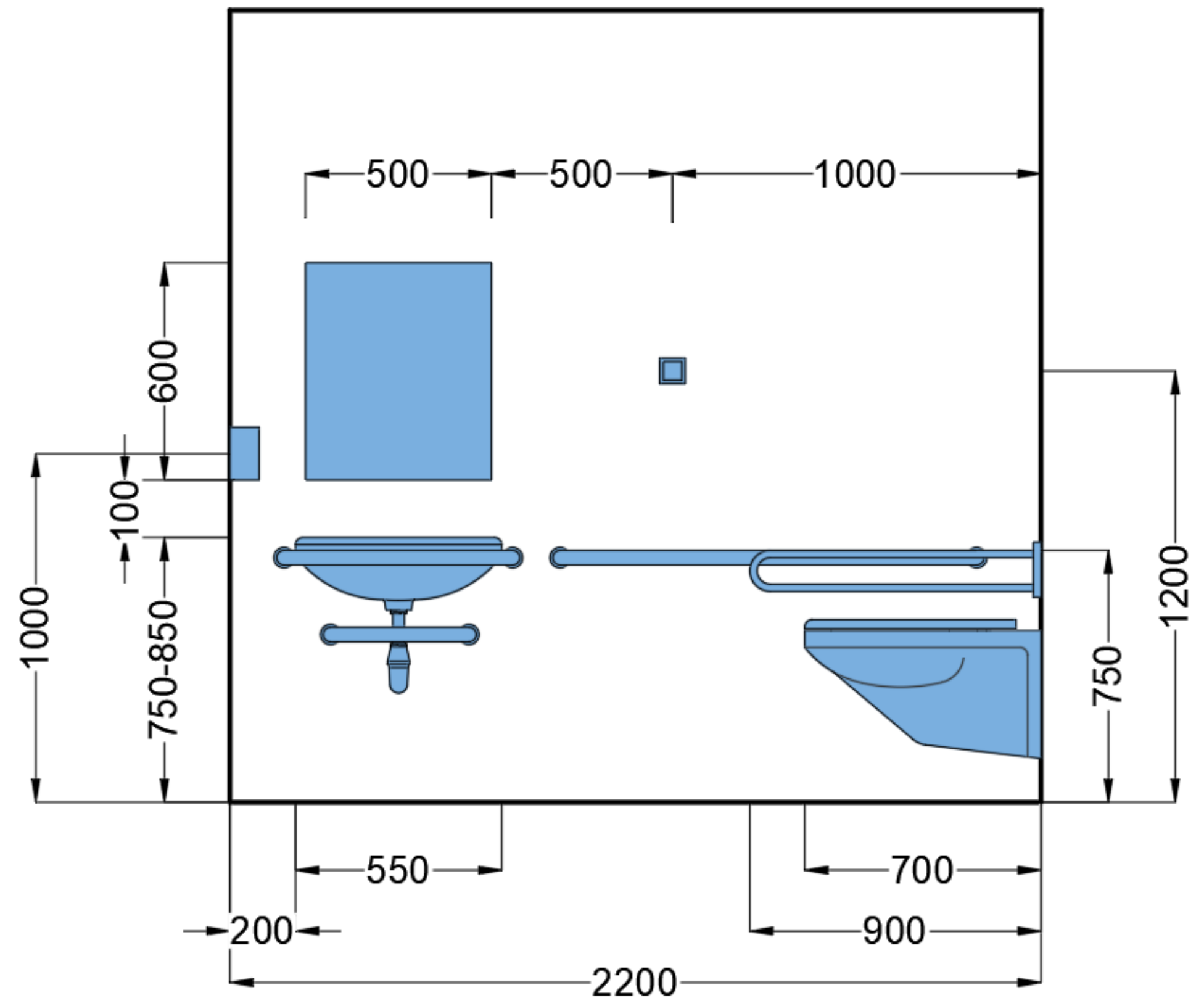
Вбиральня

- Розміри в плані не менше:
ширина – 1,65 м
глибина – 1,8 м
- Вільний простір для розміщення крісла колісного, гачки для одягу, милиць та іншого приладдя
- Поручні на висоті 700-800 мм (на 200-300 мм вище сидіння унітазу)
- Унітаз з функцією біде або гігієнічний душ поряд із унітазом
- Трап (підлоговий сток)



Вбиральня

- Двері – завширшки 0,9 м у простві, відчинення назовні
- Під рукомийником - вільний простір для ніг користувача крісла колісного
- Тривожна сигналізація – 2 приводи на висоті 100 мм та 800-1100 мм від підлоги
- Крани – важільного типу або сенсорні
- Дзеркало – нижній край на висоті 100 мм від верхнього краю рукомийника або з можливістю регулювання куту нахилу відносно користувача
- За наявності вільного місця встановлюється сповивальний столик (рекомендовано відкидний)



Вбиральня



Приклад належного облаштування інклюзивної вбиральні

Вбиральня

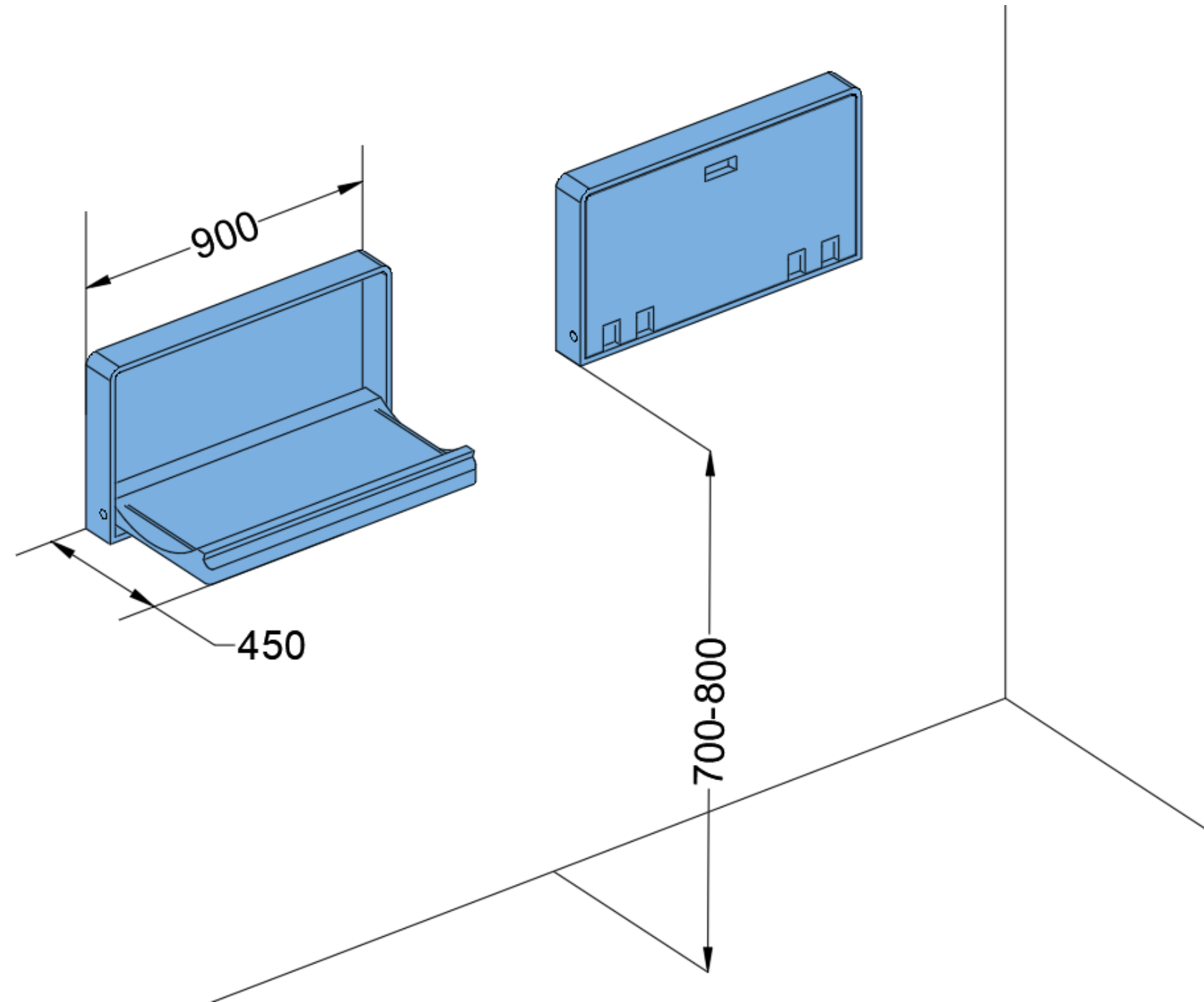
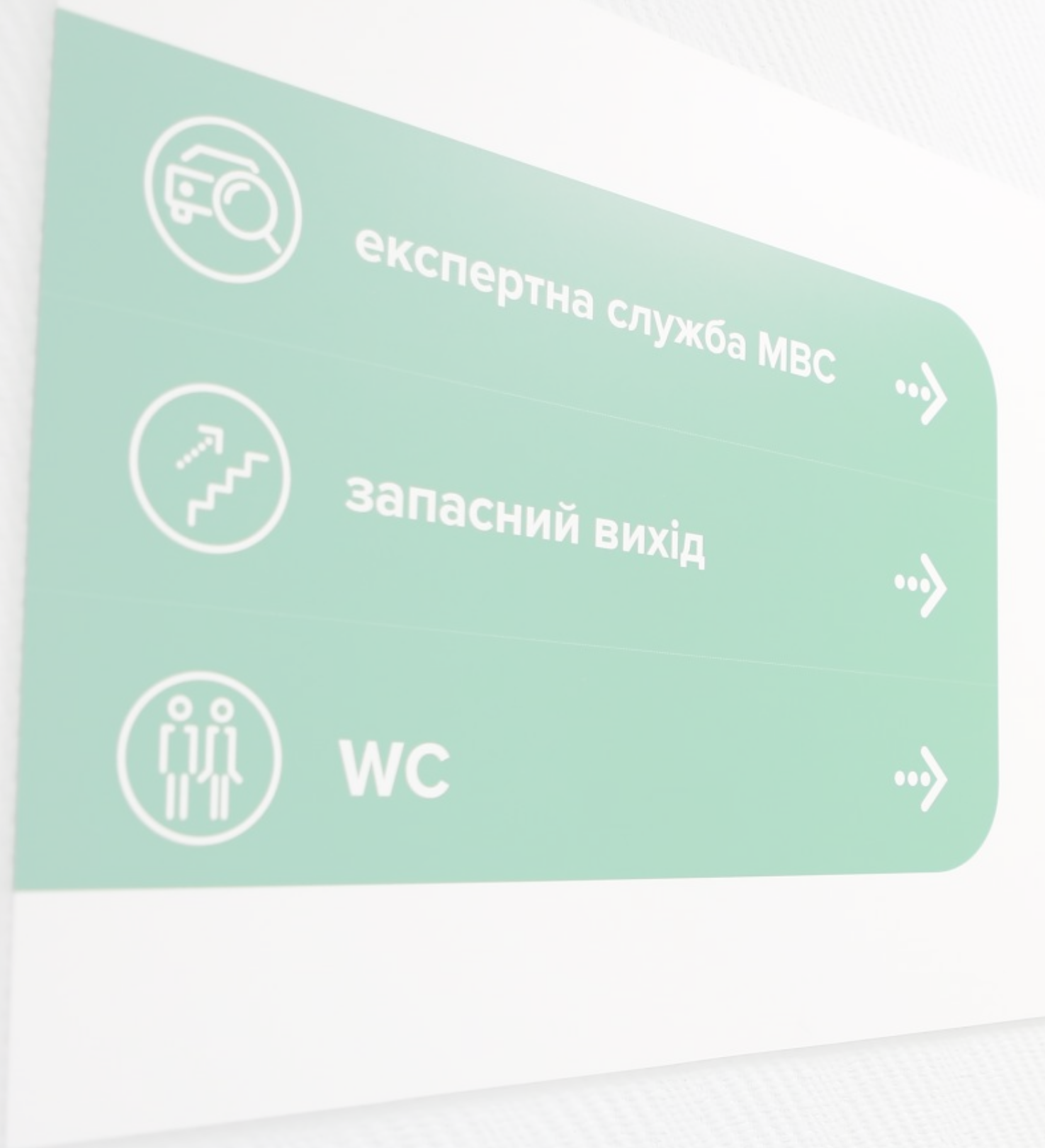


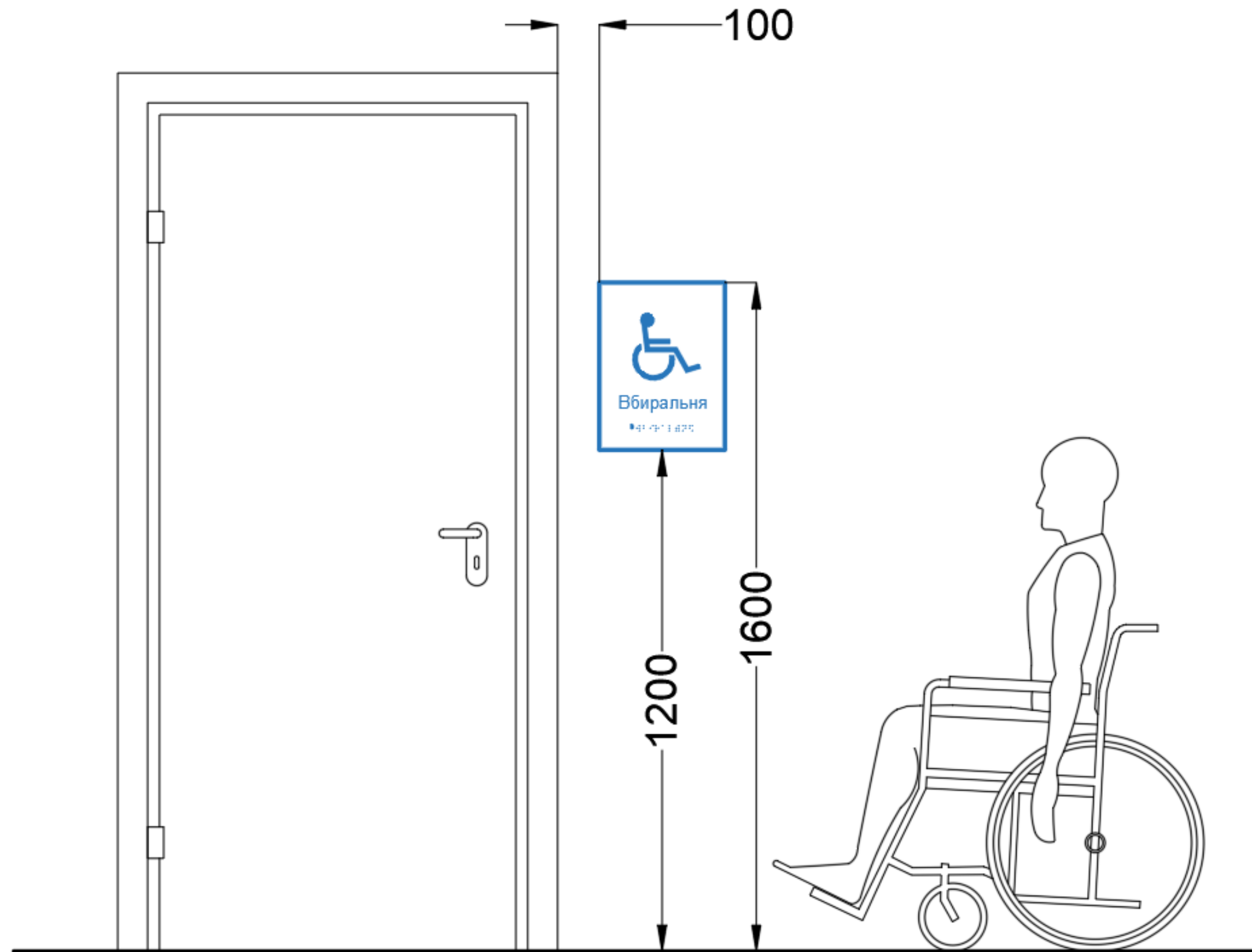
Схема та варіанти розміщення столика для сповивання





Візуальні елементи доступності

Інформаційні таблички



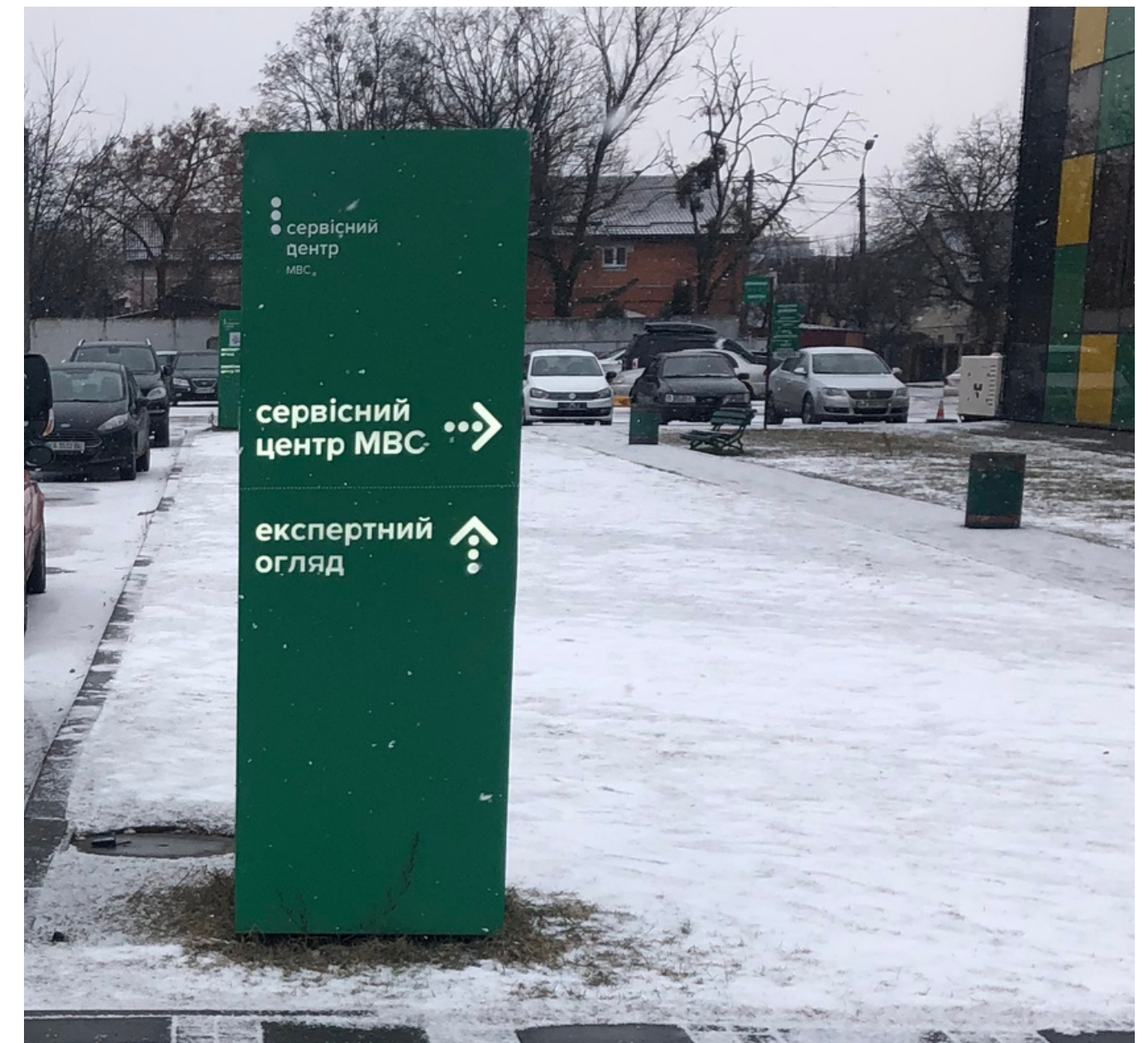
- Інформаційні таблички виготовляються згідно принципів універсального дизайну
- Інформаційні таблички об'єднуються із тактильними інформаційними покажчиками
- Розміщуються на висоті 1,2-1,6 м
- Розмір літер і графічних символів залежить від відстані для читання і ступеня зниження зору кожної окремої людини
- Визначення розмірів шрифтів здійснюється за поданою нижче таблицею відповідно до очікуваної відстані зчитування

Навігаційні вказівники

- Навігаційні вказівники (показчики, призначені для орієнтування), розташовуються послідовно, в зоні видимості відносно один одного
- Зміст показників – чіткий та лаконічний
- Фон – матовий, без віддзеркалень та відблисків
- Освітлення з усіх боків

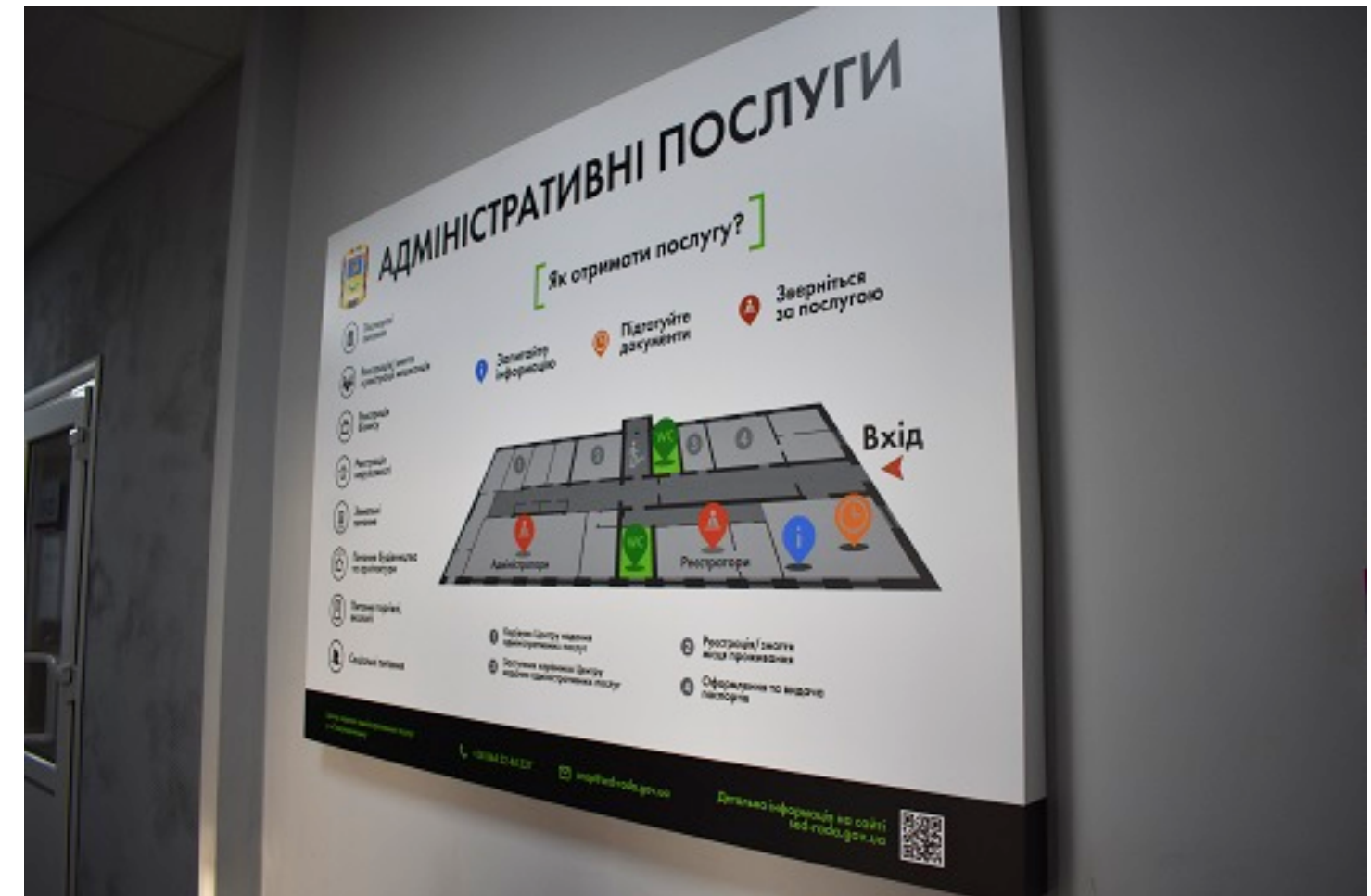


Навігаційні вказівники



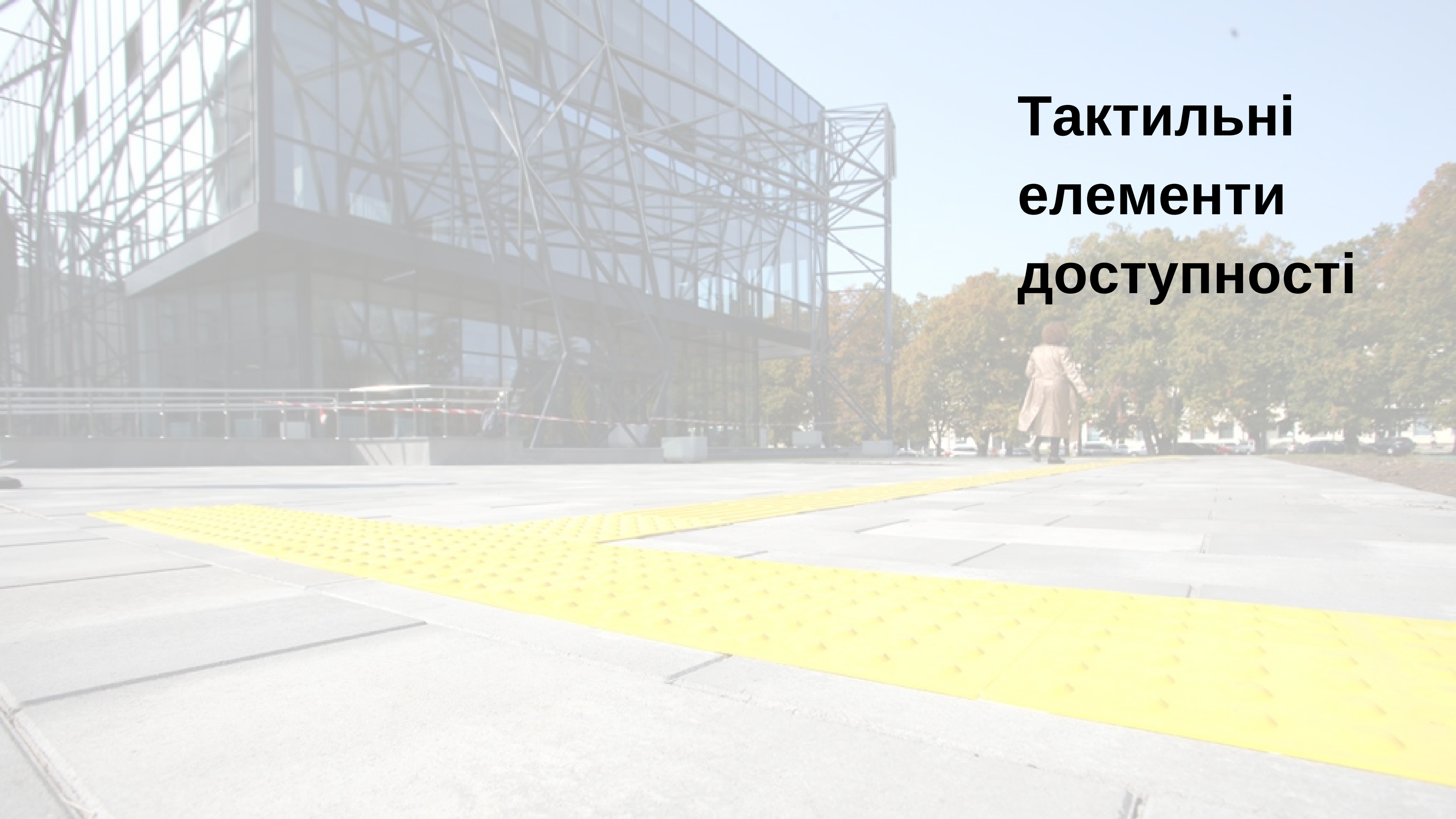
Приклади вдалого оформлення зовнішніх вуличних навігаційних вказівників: контрастність, розміри шрифтів, легкість зчитування

Вивіски, таблички, план-схеми



Приклади гарного дизайну, що забезпечує легкість зчитування завдяки дотриманню вимог щодо типів і розмірів шрифтів, контрастності та компоновання

Тактильні елементи доступності

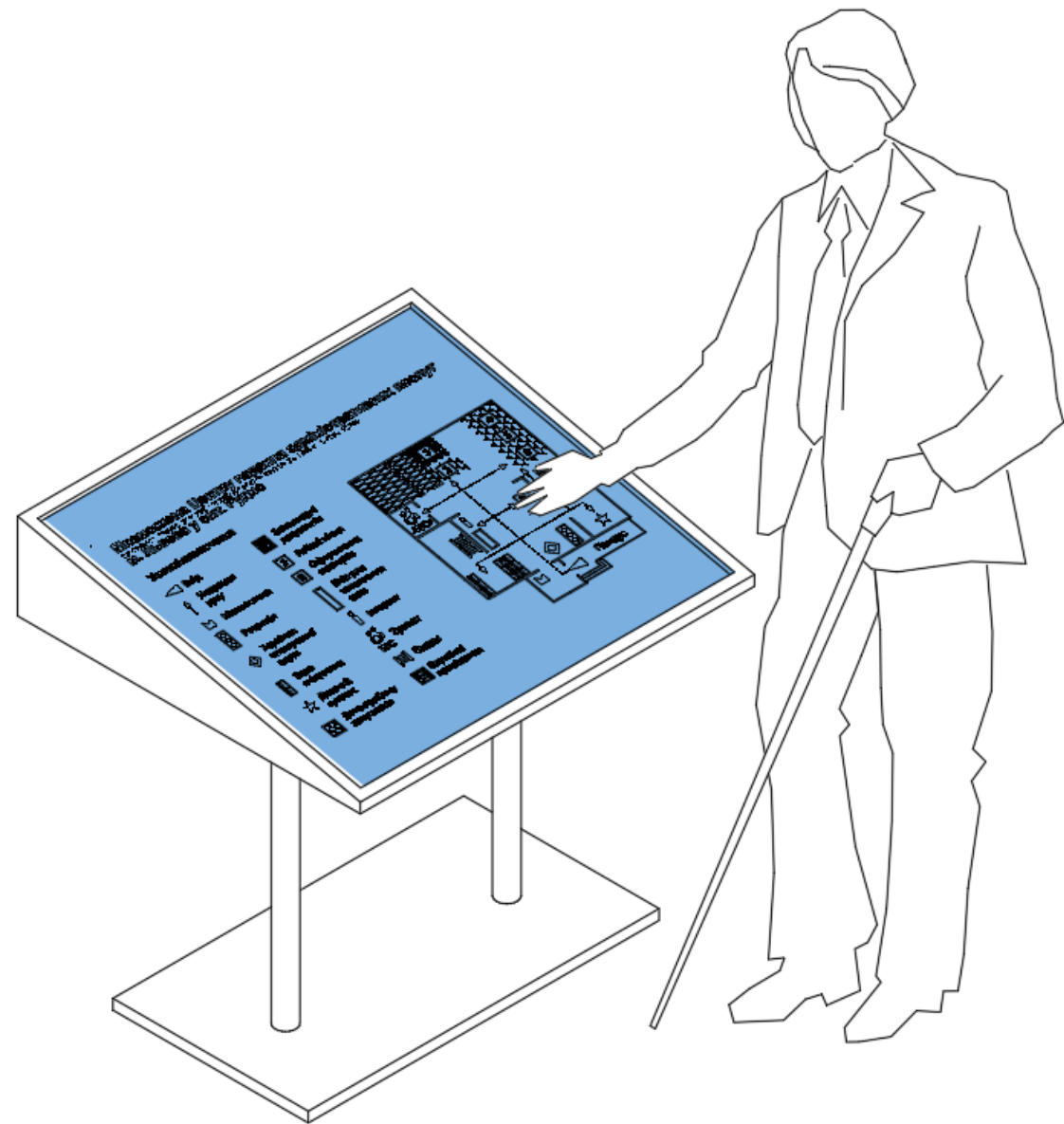


Тактильні смуги



Приклади влаштування спеціальних тактильних смуг зовні та всередині приміщень

Мнемосхема



Мнемосхема відображає у тактильному вигляді та шрифтом Брайля: план (схему) поверхів будівлі, шляхів евакуації, прилеглої території (за наявності), окремих локацій об'єкта

Інформаційні тактильні таблички

1 - Об'ємні літери та графічні символи висотою 15-55 мм, з рельєфністю 1-1,5 мм

2 - Локатор напису шрифтом Брайля

3 - Текст шрифто Брайля



Інформаційні тактильні таблички дублюють текстову та графічну інформацію у тактильному вигляді плоско друкованого тексту та шрифтом Брайля

Дякую за увагу!

Запитання, міркування, обговорення...